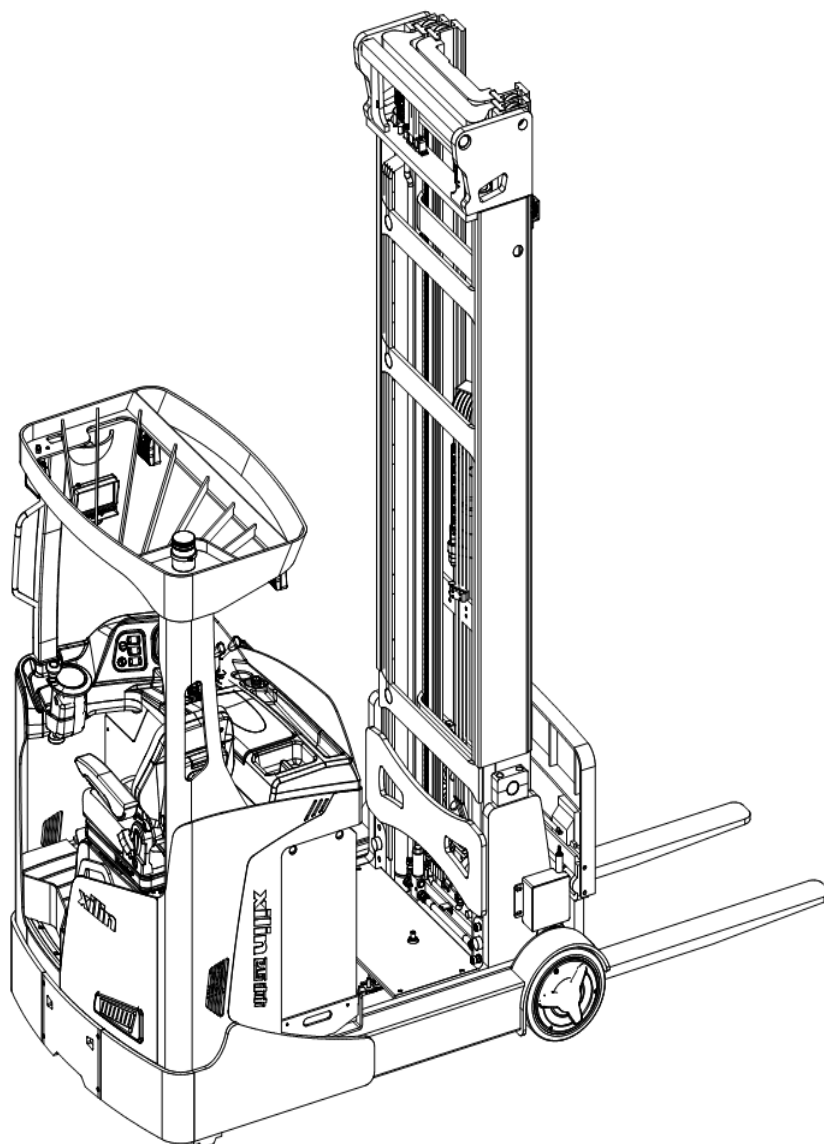


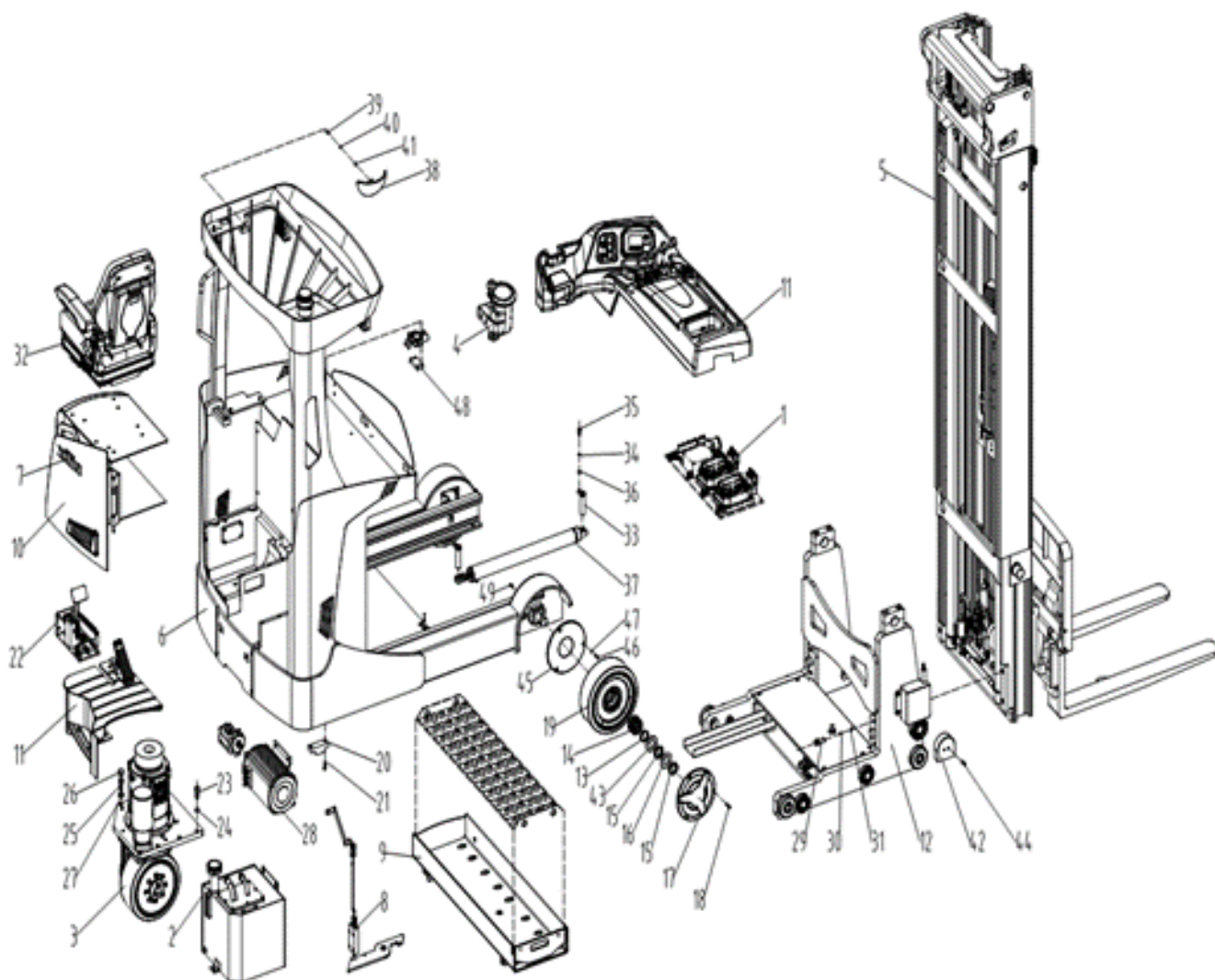
КАТАЛОГ ЗАПЧАСТЕЙ РИЧТРАК CQD-D



Оглавление

Общий сборочный чертеж для ричтраков CQD20-D	3
Защелка отсека АКБ для ричтраков CQD20-D	5
Отсек АКБ для ричтраков CQD20-D.....	6
Короб сиденья оператора для ричтраков CQD20-D	7
Основной кожух для ричтраков CQD20-D	8
Приборная консоль для ричтраков CQD20-D.....	9
Органы управления для ричтраков CQD20-D	10
Руль для ричтраков CQD20-D	11
Тормозная система для ричтраков CQD20-D	11
Тормозной цилиндр для ричтраков CQD20-D	12
Привод в сборе для ричтраков CQD20-D.....	13
Выдвижная каретка для ричтраков CQD20-D.....	14
Блок шкиф для ричтраков CQD20-D.....	15
Ролик выдвижной каретки мачты для ричтраков CQD20-D.....	16
Цилиндр выдвижной каретки мачты для ричтраков CQD20-D	17
Гидравлическая система для ричтраков CQD20-D	18
Электрические компоненты для ричтраков CQD20-D.....	20
Контроллеры для ричтраков CQD20-D	23
Бак маслостанции для ричтраков CQD20-D	25
Мачта для ричтраков CQD20-D.....	26
Рукав высокого давления мачты для ричтраков CQD20-D	30
Цилиндр мачты для ричтраков CQD20-D	33
Цилиндр наклона для ричтраков CQD20-D.....	35
Список быстроизнашивающихся компонентов	37

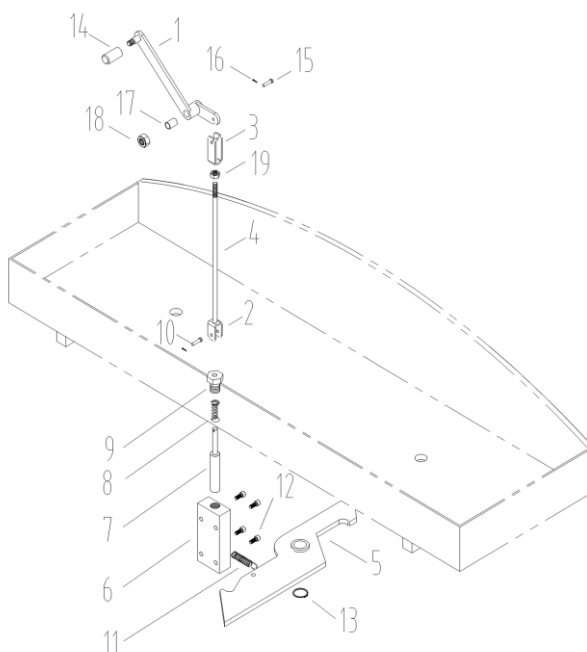
Общий сборочный чертеж для ричтраков CQD20-D



№	Наименование	Артикул
1	1.1 Эл.компоненты в сборе для ричтрака CQD20-D(Electric system)	-----
2	11.12 Многопутевой гидрораспределитель(соленоидный) для ричтрака CQD20-D(Solenoid valve assy)	-----
2	11.12-1 Многопутевой гидрораспределитель для ричтрака CQD20-D(Hydraulic system Manual multi-way valve)	-----
3	3 Привод в сборе для ричтрака CQD20-D (Drive system)	1036740
4	4 Многопутевой гидрораспределитель с рычагами упр-я для ричтрака CQD20-D (Manual multi-way valve)	1024626
4	4 Рулевой механизм в сборе для ричтрака CQD20-D (Steer system)	1036741
5	1.5 Мачта в сборе для ричтрака CQD20-D(Mast master assy)	1024588
6	1.6 Шасси в сборе для ричтрака CQD20-D(Truck frame assy)	1024589
7	1.7 Шильдик-наклейка для ричтрака CQD20-D(Label)	1024600
8	8 Защелка отсека АКБ в сборе для ричтрака CQD20-D (Battery pull-push assy.)	1036742
9	9 Колесо 406x152 привода для ричтрака CQD20-D (Wheel 406x152)	1025773
9	9 Отсек АКБ в сборе для ричтрака CQD20-D (Battery compartment carriage master assy.)	1036743
10	10 Короб сиденья АКБ в сборе для ричтрака CQD20-D (Seat cover assy.)	1036744
11	11 Консоль для CQD20-D (Housing assy For models with electromagnetic brake at front wheel)	1036746
11	11 Консоль педального узла для ричтрака CQD20-D (Housing assy For normal models)	1036745
12	1.12 Выдвижная каретка мачты для ричтрака CQD20-D(Sliding frame assy)	-----

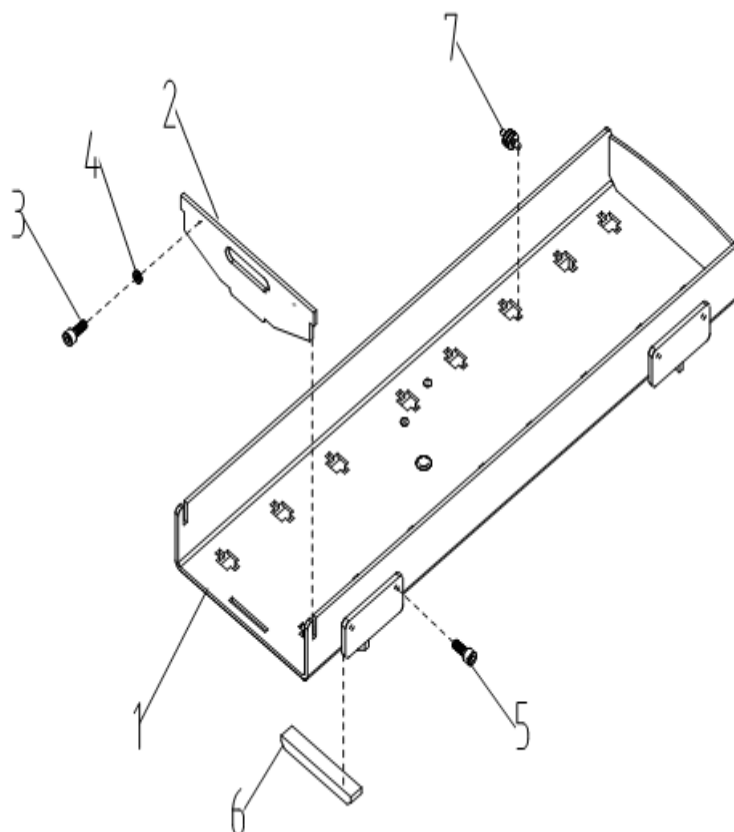
№	Наименование	Артикул
13	13 Распорная втулка АКБ для ричтрака CQD20-D (Battery Spacer bush)	1036747
14	14 Подшипник колеса опорных вилок для ричтрака CQD20-D (Bearing 32009)	1036748
15	1.15 Гайка колеса опорных вилок для ричтрака CQD20-D(Nut M42x1.5)	-----
16	16 Уплотнительная шайба,нижняя,болта РВД для ричтрака CQD20-D (Bonded washer 3/8)	1024596
17	17 Колпак колеса опорных вилок для ричтрака CQD20-D (End cap)	1036754
18	1.18 Винт колпака для ричтрака CQD20-D(Screw M6x16)	-----
19	19 Колесо 340x104 опорных вилок для ричтрака CQD20-D (Wheel 340x104)	1025772
20	20 Подпор для ричтрака CQD20-D (Support leg)	1036756
21	1.21 Винт крепл-я подпора для ричтрака CQD20-D(Screw M12x25)	-----
22	22 Узел тормозной для ричтрака CQD20-D (Brake system)	1036757
23	23 Предохранитель 10А для ричтрака CQD20-D (Fuse 10A)	1024603
23	23 Предохранитель 20А для ричтрака CQD20-D (Fuse 20A)	1024604
23	23 Предохранитель 250А для ричтрака CQD20-D (Fuse 250A)	1024606
23	23 Предохранитель 30А для ричтрака CQD20-D (Fuse 30A)	1024605
24	1.24 Шайба крепл-я привода к шасси для ричтрака CQD20-D(Washer 12)	-----
25	25 Шпилька для ричтрака CQD20-D (Stud)	1036758
26	26 Резиновая прокладка для ричтрака CQD20-D (Rubber pad)	1036759
27	1.27 Гайка крепл-я мачты к выдвигной каретке для ричтрака CQD20-D(Nut M16)	-----
28	28 Мотор маслостанции в сборе для ричтрака CQD20-D (Pump motor mounting)	1036760
29	1.29 Болт крепл-я мачты к выдвигной каретке для ричтрака CQD20-D(Bolt M16X1.5X45)	-----
30	1.30 Гровер крепл-я мачты к выдвигной картеке для ричтрака CQD20-D(Spring Washer 16)	-----
31	1.31 Шайба крепл-я мачты к выдвигной каретке для ричтрака CQD20-D(Washer 16)	-----
32	32 Кресло оператора для ричтрака CQD20-D (Seat assy.)	1036761
33	33 Г-образная ось выдвигной каретки для ричтрака CQD20-D (L-pin shaft)	1036762
34	1.34 Шайба Г-образной оси для ричтрака CQD20-D(Washer 6)	-----
35	1.35 Винт Г-образной оси для ричтрака CQD20-D(Screw M6X16)	-----
36	1.36 Гровер Г-образной оси для ричтрака CQD20-D(Washer 6)	-----
37	37 Цилиндр выдвигной каретки мачты подъёмной для ричтрака CQD20-D (Cylinder master assy.)	1036763
38	38 Отражатель для ричтрака CQD20-D (Reflector)	1036764
39	1.39 Винт крепл-я отражателя для ричтрака CQD20-D(Screw M5x35)	-----
40	1.40 Гровер крепл-я отражателя для ричтрака CQD20-D(Spring Washer 5)	-----
41	1.41 Шайба крепл-я отражателя для ричтрака CQD20-D(Washer 5)	-----
42	42 Кожух ролика выдвигной каретки для ричтрака CQD20-D (Bearing roller cover)	1036765
43	43 Перегородка (малая) колеса опорных вилок для ричтрака CQD20-D (Baffle)	1036766
44	1.44 Винт кожуха ролика выдвигн.каретки для ричтрака CQD20-D(Screw M8X12)	-----
45	45 Металлический экран колеса опорных вилок для ричтрака CQD20-D (Baffle)	1036767
46	1.46 Винт крепл-я металлического экрана для ричтрака CQD20-D(Screw M8x20)	-----
47	1.47 Шайба крепл-я металлического экрана для ричтрака CQD20-D(Washer 8)	-----
48	48 Установочная пластина для ричтрака CQD20-D (Subplate)	1036768
49	1.49 Пробка смазывающего отверстия колес опорных вилок для ричтрака CQD20-D(Oil inlet M8X1)	-----
	Весы на вилы универсальные SCF20 2000 кг без принтера (LCD, bluetooth)	1023976
	Рольганг для аккумулятора для ричтраков CQD20-D	1023975
	Терминал-программатор для ричтрака CQD20-D (SPARE PARTS: INMOTION DATA CABLE,ERP90030000377)	1035245

Защелка отсека АКБ для ричтраков CQD20-D



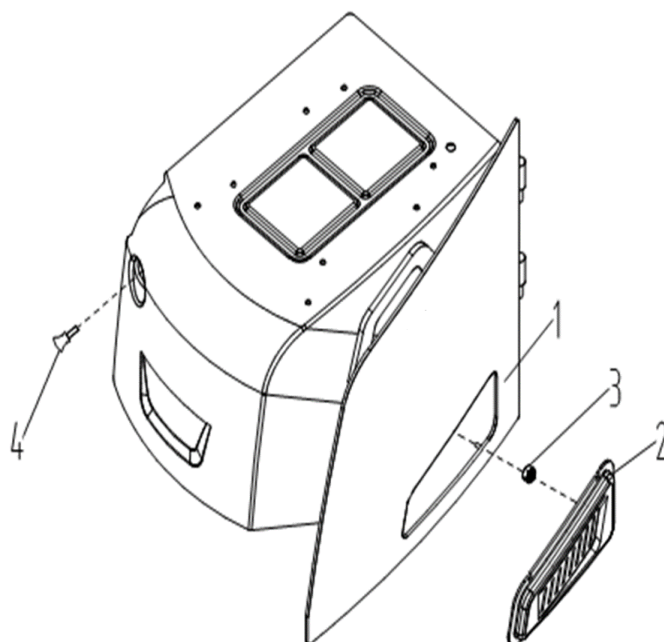
№	Наименование	Артикул
1	1 Рукоятка защелки АКБ для ричтрака CQD20-D (Handle assy.)	1036769
2	2 Соединитель тяги защелки для ричтрака CQD20-D (U-plate)	1036770
3	3 Соединитель тяги защелки для ричтрака CQD20-D (U-plate)	1036772
4	4 Тяга защелки АКБ для ричтрака CQD20-D (Pulling rod assy.)	1036773
5	5 Защёлка АКБ для ричтрака CQD20-D (Fixing plate assy.)	1036774
6	6 Посадочное пружины для ричтрака CQD20-D (Mounting seat)	1036775
7	7 Ступенчатая ось для ричтрака CQD20-D (Stepped shaft)	1036776
8	8 Пружина ступенчатой оси для ричтрака CQD20-D (Compressed spring)	1036777
9	9 Винтовая втулка для ричтрака CQD20-D (Screw sleeve)	1036778
10	10 Штифт соединителя тяги для ричтрака CQD20-D (Chain pin)	1036779
11	11 Пружина защёлки АКБ для ричтрака CQD20-D (Extensional spring)	1036780
12	2.12 Винт крепл-я посадочного для ричтрака CQD20-D(Screw M8X25)	-----
13	2.13 Стопорное кольцо для ричтрака CQD20-D(Retaining ring 25)	-----
14	14 Ручка для ричтрака CQD20-D (Handle ball)	1036781
15	2.15 Штифт соединительный для ричтрака CQD20-D(Chain pin)	-----
16	4 Штифт 2X16 соединителя цепи для самоходного штабелёра CDD10R-E (Pin 2X16)	-----
17	21 Втулка нажимного ролика для штабелёров SDJ 1-1.5т (Bearing SF-1-12.20)	-----
18	2.18 Гайка втулки скольж-я для ричтрака CQD20-D(Nut M10)	-----
19	2.19 Гайка тяги для ричтрака CQD20-D(Nut M8)	-----

Отсек АКБ для ричтраков CQD20-D



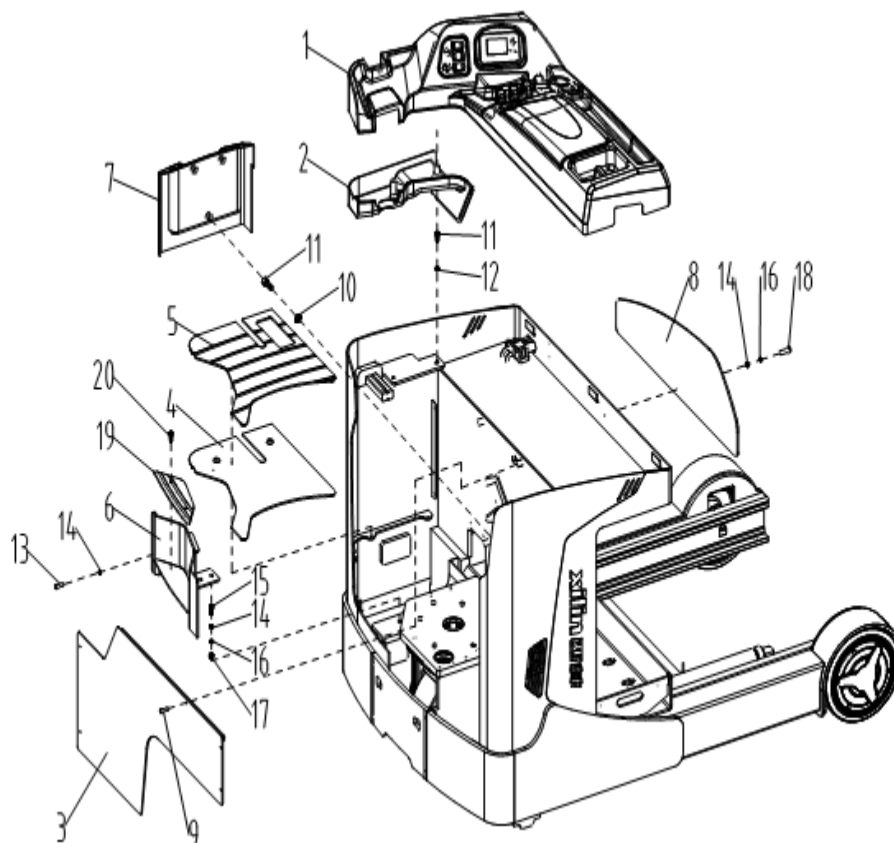
№	Наименование	Артикул
1	1 Лоток АКБ для ричтрака CQD20-D (Battery compartment carriage assy.)	1036782
2	2 Перегородка лотка АКБ для ричтрака CQD20-D (Baffle)	1036786
3	2.1.3 Винт перегородки лотка АКБ для ричтрака CQD20-D(Screw M8X25)	-----
4	2.1.4 Гайка перегородки лотка АКБ для ричтрака CQD20-D(Nut M8)	-----
5	2.1.5 Винт монтажной подложки для ричтрака CQD20-D(Screw M12X25)	-----
6	6 Монтажная подложка для ричтрака CQD20-D (Mounting seat)	1036787
7	7 Ролик подвесной,лотка АКБ для ричтрака CQD20-D (Rolling bearing assy.)	1036788

Короб сиденья оператора для ричтраков CQD20-D



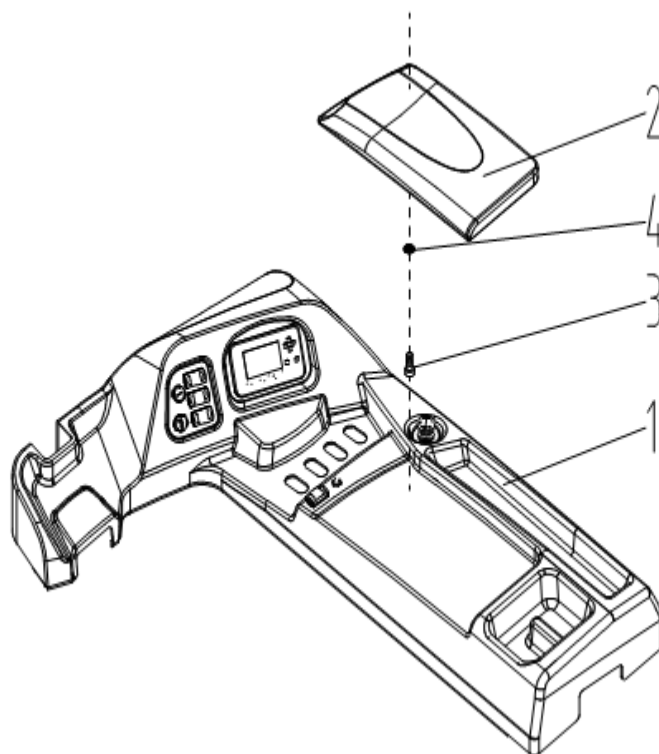
№	Наименование	Артикул
1	1 Боковая накладка короба для ричтрака CQD20-D (Seat cover assy.)	1036790
2	2 Дефлектор для ричтрака CQD20-D (Housing)	1036791
3	3.3 Гайка для ричтрака CQD20-D(Nut M6)	-----
4	4 Фиксатор барашек для ричтрака CQD20-D (Star handle M8X40)	1036792

Основной кожух для ричтраков CQD20-D



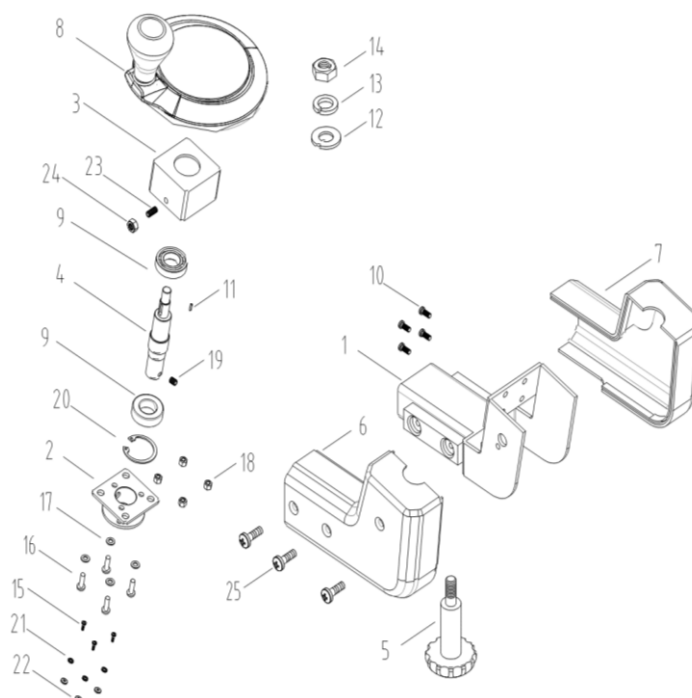
№	Наименование	Артикул
1	1 Приборная консоль в сборе для ричтрака CQD20-D (Upper housing assy.)	1036793
2	2 Нижняя часть приборной консоли для ричтрака CQD20-D (Bottom housing)	1036794
3	3 Боковая перегородка, технологическая для ричтрака CQD20-D (Side board assy.)	1036795
4	4 Подложка для ричтрака CQD20-D (Base plate assy Front wheel EM brake)	1036797
4	4 Подложка для ричтрака CQD20-D (Base plate assy Standard)	1036796
5	5 Резиновый коврик для ричтрака CQD20-D (Rubber pad Front wheel EM brake)	1036804
5	5 Резиновый коврик для ричтрака CQD20-D (Rubber pad Standard)	1036803
6	6 Ступень для ричтрака CQD20-D (Pedal assy.)	1036806
7	7 Пластиковый кожух технологический для ричтрака CQD20-D (Plastic box)	1036807
8	8 Перегородка технологическая для ричтрака CQD20-D (Baffle)	1036808
9	4.9 Винт перегородки для ричтрака CQD20-D (Screw M6X16)	-----
10	4.10 Шайба перегородки для ричтрака CQD20-D (Washer 6)	-----
11	4.11 Винт пластикового кожуха для ричтрака CQD20-D (Screw M6X20)	-----
12	4.12 Шайба платсикового кожуха для ричтрака CQD20-D (Washer 6)	-----
13	4.13 Винт ступени для ричтрака CQD20-D (Screw M8X20)	-----
14	4.14 Шайба ступени для ричтрака CQD20-D (Washer 8)	-----
15	4.15 Винт ступени для ричтрака CQD20-D (Screw M8X40)	-----
16	4.16 Шайба ступени для ричтрака CQD20-D (Washer 8)	-----
17	4.17 Гайка ступени для ричтрака CQD20-D (Nut M8)	-----
18	4.18 Винт перегородки технологической для ричтрака CQD20-D (Screw M8X20)	-----
19	19 Накладка ступени для ричтрака CQD20-D (Subplate)	1036809
20	4.20 Винт накладки ступени для ричтрака CQD20-D (Screw M8X12)	-----

Приборная консоль для ричтраков CQD20-D



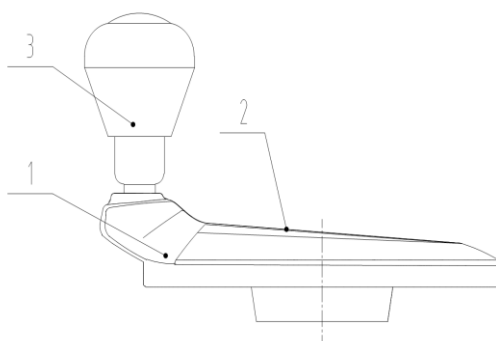
№	Наименование	Артикул
1	4.1.1 Приборная консоль для ричтрака CQD20-D(Upper housing)	-----
2	2 Подлокотник для ричтрака CQD20-D (Subplate)	1036810
3	4.1.3 Винт подлокотника для ричтрака CQD20-D(Screw M6X16)	-----
4	4.1.4 Шайба подлокотника для ричтрака CQD20-D(Washer 6)	-----

Органы управления для ричтраков CQD20-D



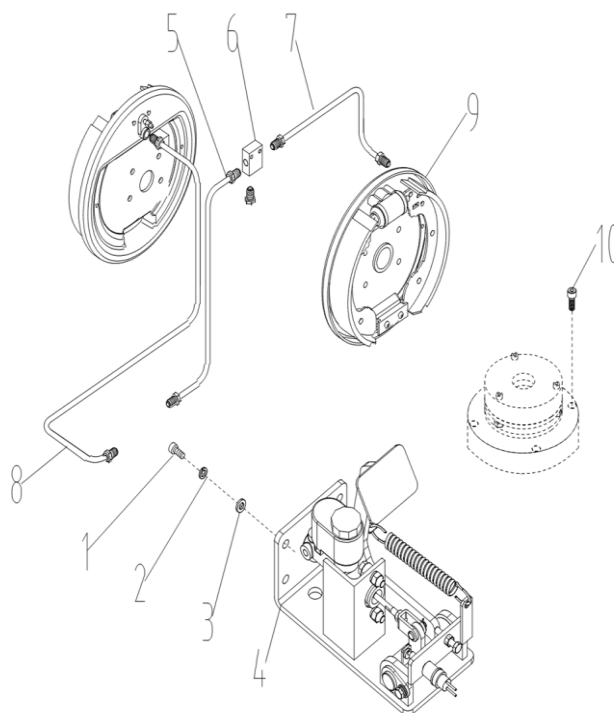
№	Наименование	Артикул
1	1 Кронштейн рулевой колонки для ричтрака CQD20-D (Mounting plate assy.)	1036811
2	2 Посадочное поворотной оси руля для ричтрака CQD20-D (Mounting plate for axle assy.)	1036812
3	3 Посадочное подшипника поворотной оси для ричтрака CQD20-D (Bearing seat)	1036813
4	4 Поворотная ось руля для ричтрака CQD20-D (Stepped shaft)	1036818
5	5 Винт регулировочный для ричтрака CQD20-D (Screw)	1036820
6	6 Накладка кронштейна рулевой колонки для ричтрака CQD20-D (Housing left)	1036821
7	7 Накладка кронштейна рулевой колонки для ричтрака CQD20-D (Housing right)	1036822
8	8 Руль в сборе для ричтрака CQD20-D (Steer wheel assy.)	1036823
9	9 Подшипник поворотной оси руля для ричтрака CQD20-D (Bearing 61904-ZZ)	1036824
10	5.10 Винт универсальный для ричтрака CQD20-D(Screw M6X16)	-----
11	11 Шпонка поворотной оси руля для ричтрака CQD20-D (Flat key A-4X4X14)	1036825
12	5.12 Шайба для ричтрака CQD20-D(Washer 10)	-----
13	5.13 Гровер для ричтрака CQD20-D(Spring Washer 10)	-----
14	5.14 Гайка для ричтрака CQD20-D(Nut M10)	-----
15	5.15 Винт крепл-я посадочн.поворотной оси руля для ричтрака CQD20-D(Screw M4X10)	-----
16	5.16 Винт скрепляющий для ричтрака CQD20-D(Screw M5X16)	-----
17	5.17 Шайба для ричтрака CQD20-D(Washer 5)	-----
18	5.18 Гайка для ричтрака CQD20-D(Nut M5)	-----
19	5.19 Винт поворотной оси руля для ричтрака CQD20-D(Screw M6X10)	-----
20	5.20 Стопорное кольцо обоймы поворотной оси для ричтрака CQD20-D(Retaining ring 37)	-----
21	5.21 Гровер крепл-я посадочн.поворотной оси руля для ричтрака CQD20-D(Spring Washer 4)	-----
22	5.22 Шайба крепл-я посадочн.поворотной оси руля для ричтрака CQD20-D(Washer 4)	-----
23	5.23 Резьбовая шпилька для ричтрака CQD20-D(Screw M8x25)	-----
24	5.24 Гайка резьбовой шпильки для ричтрака CQD20-D(Nut M8)	-----
25	5.25 Винт накладки,скрепляющий для ричтрака CQD20-D(Screw M6X12)	-----

Руль для ричтраков CQD20-D



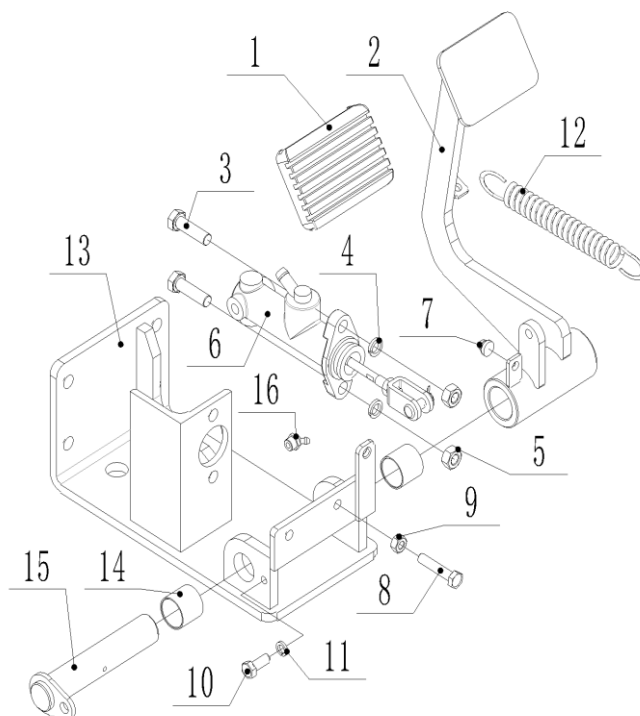
№	Наименование	Артикул
1	1 Поворотный диск руля для ричтрака CQD20-D (Steer wheel)	1036826
2	2 Кожух поворотного диска руля для ричтрака CQD20-D (Steer wheel cover)	1036827
3	3 Поворотная ручка руля для ричтрака CQD20-D (Handle ball)	1036828

Тормозная система для ричтраков CQD20-D



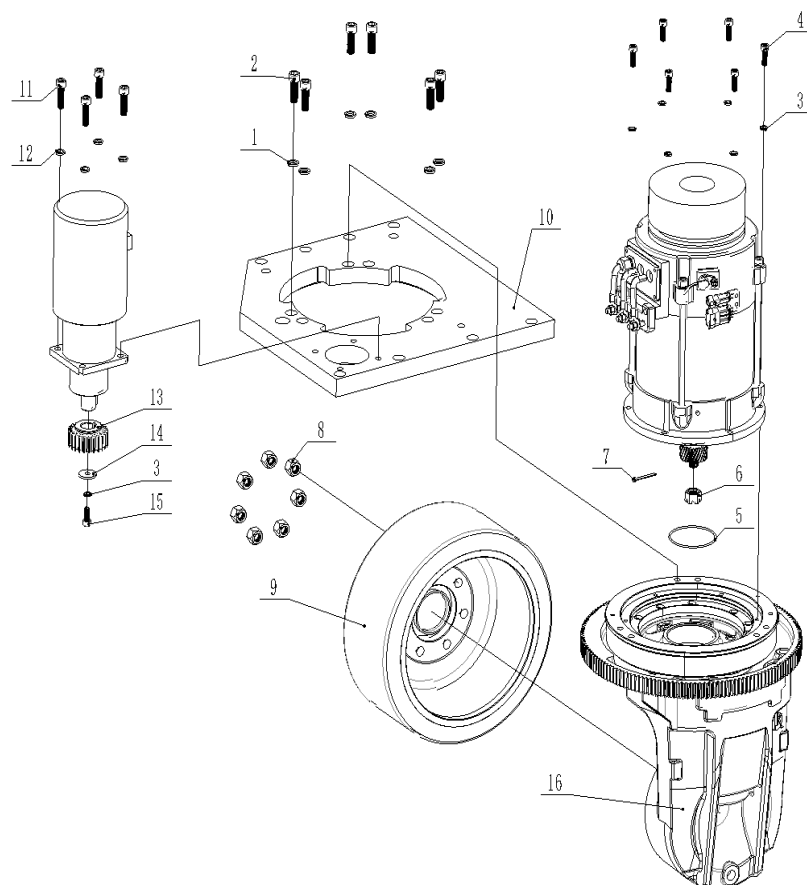
№	Наименование	Артикул
1	6.1 Винт крепл-я узла тормозного для ричтрака CQD20-D(Screw M8X25)	-----
2	6.2 Гровер крепл-я узла тормозного для ричтрака CQD20-D(Spring Washer 8)	-----
3	6.3 Шайба крепл-я узла тормозного для ричтрака CQD20-D(Washer 8)	-----
4	4 Узел тормозной для ричтрака CQD20-D (Foot brake)	1036829
5	5 Трубка тормозная для ричтрака CQD20-D (Braking rigid pipe)	1036831
6	6 Колдун для ричтрака CQD20-D (Joint seat)	1036834
7	7 Трубка тормозная для ричтрака CQD20-D (Braking rigid pipe)	1036835
8	8 Трубка тормозная для ричтрака CQD20-D (Braking rigid pipe)	1036836
9	9 Барабан тормозной в сборе для ричтрака CQD20-D (Brake)	1036837
10	6.10 Винт универсальный для ричтрака CQD20-D(Screw M6X20)	-----

Тормозной цилиндр для ричтраков CQD20-D



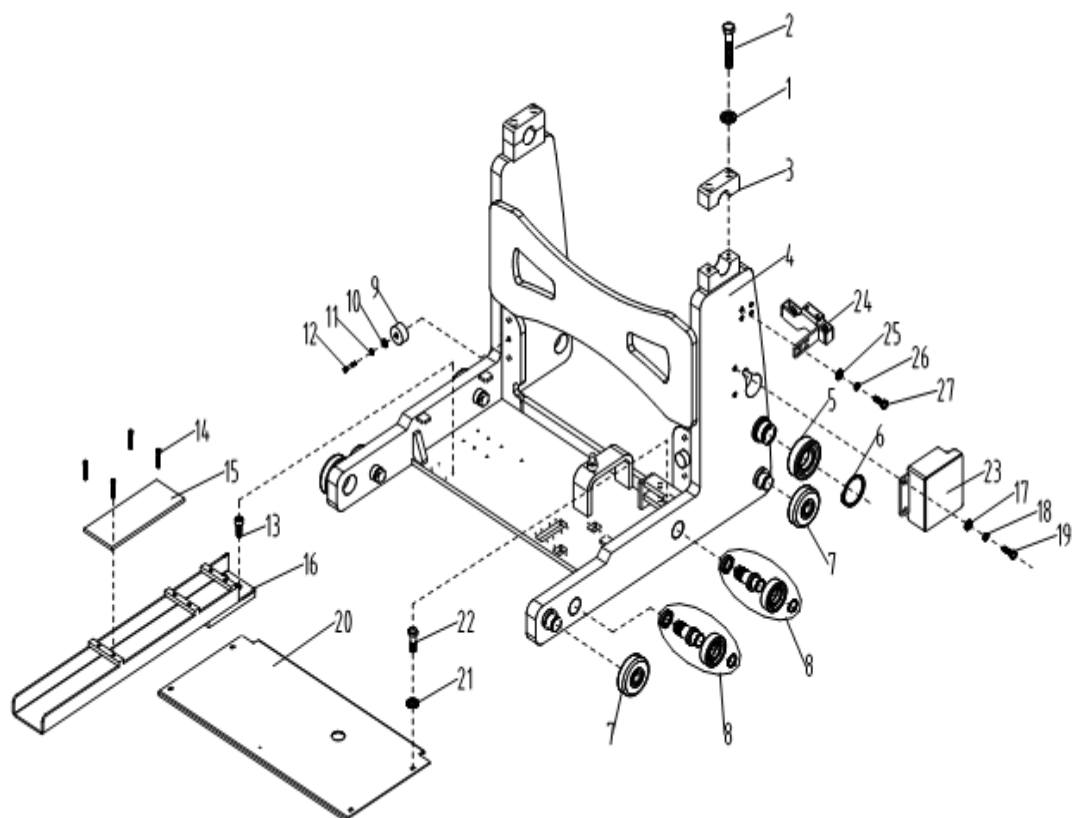
№	Наименование	Артикул
1	1 Резиновая накладка на педаль для ричтрака CQD20-D (Rubber sleeve)	1036838
2	2 Педаль тормоза для ричтрака CQD20-D (Pedal assy.)	1036839
3	7.3 Болт крепл-я тормозного цилиндра для ричтрака CQD20-D(Bolt M10X35)	-----
4	7.4 Шайба крепл-я тормозного цилиндра для ричтрака CQD20-D(Washer 10)	-----
5	7.5 Гайка крел-я тормозного цилиндра для ричтрака CQD20-D(Nut M10)	-----
6	6 Цилиндр тормозной для ричтрака CQD20-D (Brake master cylinder)	1036840
7	7 Резиновая заглушка для ричтрака CQD20-D (Rubber hole plug)	1036841
8	7.8 Болт универсальный для ричтрака CQD20-D(Bolt M8X40)	-----
9	7.9 Гайка универсальная для ричтрака CQD20-D(Nut M8)	-----
10	7.10 Болт универсальный для ричтрака CQD20-D(Bolt M8X20)	-----
11	7.11 Шайба универсальная для ричтрака CQD20-D(Washer 8)	-----
12	12 Возвратная пружина педали тормоз для ричтрака CQD20-D (Extensional spring)	1036842
13	13 Рама узла тормозного для ричтрака CQD20-D (Support assy.)	1036843
14	14 Втулка скольжения оси педали тормоза для ричтрака CQD20-D (Bearing SF-1-25.30)	1036844
15	15 Ось педали тормоза для ричтрака CQD20-D (L-pin shaft)	1036845
16	16 Пробка маслозаливного отверстия для ричтрака CQD20-D (Oil inlet M10X1)	1036846

Привод в сборе для ричтраков CQD20-D



№	Наименование	Артикул
1	8.1 Шайба крепл-я мотора привода к пластине монтажной для ричтрака CQD20-D(Washer 12)	-----
2	8.2 Болт крепл-я мотора привода к пластине монтажной для ричтрака CQD20-D(Screw M12X35)	-----
3	8.3 Шайба крепл-я мотора привода к колоколу для ричтрака CQD20-D(Washer 8)	-----
4	8.4 Болт крепл-я мотора привода к колоколу для ричтрака CQD20-D(Screw M8X25)	-----
5	5 Манжета мотора привода и колокола для ричтрака CQD20-D (O ring 76X2.65)	1036848
6	8.6 Гайка стопорная для ричтрака CQD20-D(Nut M16X1.5)	-----
7	8.7 Штифт стопорной гайки для ричтрака CQD20-D(Pin 4X35)	-----
8	8 Гайка колеса привода для ричтрака CQD20-D (Nut)	1036850
9	9 Колесо привода 406x152 для ричтрака CQD20-D (Wheel 406x152)	1036852
10	10 Пластина монтажная,привода для ричтрака CQD20-D (Mounting plate)	1036853
11	8.11 Болт крепл-я ЭУР для ричтрака CQD20-D(Screw M10X35)	-----
12	8.12 Шайба крепл-я ЭУР для ричтрака CQD20-D(Washer 10)	-----
13	13 Шестерня прямозубая ЭУР для ричтрака CQD20-D (Gear)	1036854
14	8.14 Шайба шестерни прямозубой для ричтрака CQD20-D(Washer)	-----
15	8.15 Винт шестерни прямозубой для ричтрака CQD20-D(Screw M8X20)	-----
16	16 Колокол привода в сборе для ричтрака CQD20-D (Gear reduction master assy.)	1036855

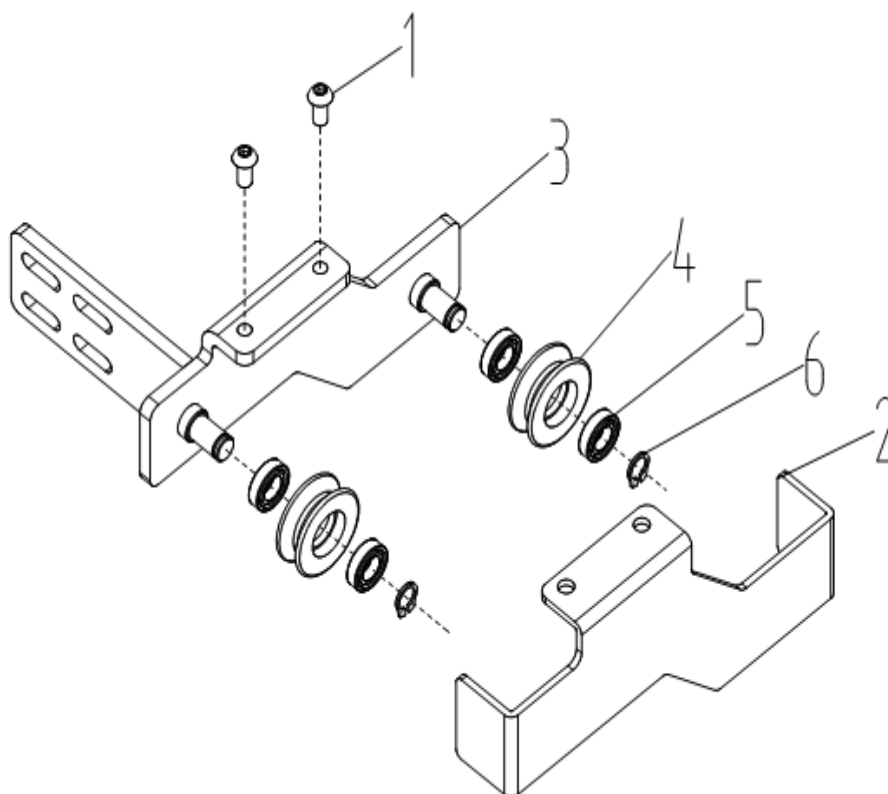
Выдвижная каретка для ричтраков CQD20-D



№	Наименование	Артикул
1	9.1 Шайба зажимной колодки для ричтрака CQD20-D(Washer 16)	-----
2	9.2 Болт зажимной колодки для ричтрака CQD20-D(Screw M16X1.5X70)	-----
3	3 Зажимная колодка для ричтрака CQD20-D (Haff)	1036856
4	4 Выдвижная каретка мачты для ричтрака CQD20-D (Sliding frame assy Models with multi-way valve)	1036857
4	4 Выдвижная каретка мачты для ричтрака CQD20-D (Sliding frame assy Models with solenoid valve)	1036858
5	5 Ролик выдвижной каретки мачты (большой) для ричтрака CQD20-D (Roller bearing assy.)	1036859
6	9.6 Стопорное кольцо ролика(большой для ричтрака CQD20-D(Retaining ring 55)	-----
7	7 Ролик выдвижной каретки мачты (малый) для ричтрака CQD20-D (Roller bearing assy.)	1036861
8	8 Регулировочный ролик для ричтрака CQD20-D (Adjusting roller bearing assy.)	1036863
9	9 Валик демпферный для ричтрака CQD20-D (Crash pad)	1036864
10	9.10 Гровер крепл-я валика демпферного для ричтрака CQD20-D(Spring Washer 8)	-----
11	9.11 Шайба крепл-я валика демпферного для ричтрака CQD20-D(Washer 8)	-----
12	9.12 Винт крепл-я валика демпферного для ричтрака CQD20-D(Screw M8X30)	-----
13	9.13 Винт крепл-я направляющего паза для ричтрака CQD20-D(Screw M10X20)	-----
14	9.14 Винт пластины направляющего паза для ричтрака CQD20-D(Screw M6X40)	-----
15	15 Пластина направляющего паза для ричтрака CQD20-D (Platen)	1036865
16	16 Направляющий паз в сборе для ричтрака CQD20-D (Guide groove assy.)	1036866
17	9.17 Гровер кожуха бокового для ричтрака CQD20-D(Spring Washer 8)	-----
18	9.18 Шайба кожуха боковго для ричтрака CQD20-D(Washer 8)	-----
19	9.19 Винт кожуха бокового для ричтрака CQD20-D(Screw M8X16)	-----

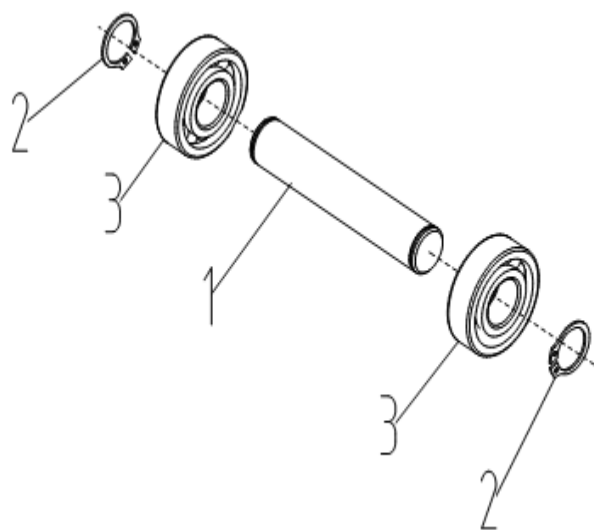
20	20 Пластина технологическая для ричтрака CQD20-D (Bent plate)	1036867
21	9.21 Шайба пластины технологической для ричтрака CQD20-D(Washer 8)	-----
22	9.22 Винт пластины технологической для ричтрака CQD20-D(Screw M8X16)	-----
23	23 Кожух боковой,выдвижной каретки мацты для ричтрака CQD20-D (Housing assy.)	1036868
24	24 Блок-шкив в сборе для ричтрака CQD20-D (Pulley assyy.)	1036869
25	9.25 Гровер блока-шкива для ричтрака CQD20-D(Spring Washer 6)	-----
26	9.26 Шайба блока-шкива для ричтрака CQD20-D(Washer 6)	-----
27	9.27 Винт блока-шкива для ричтрака CQD20-D(Screw M6X20)	-----

Блок шкиф для ричтраков CQD20-D



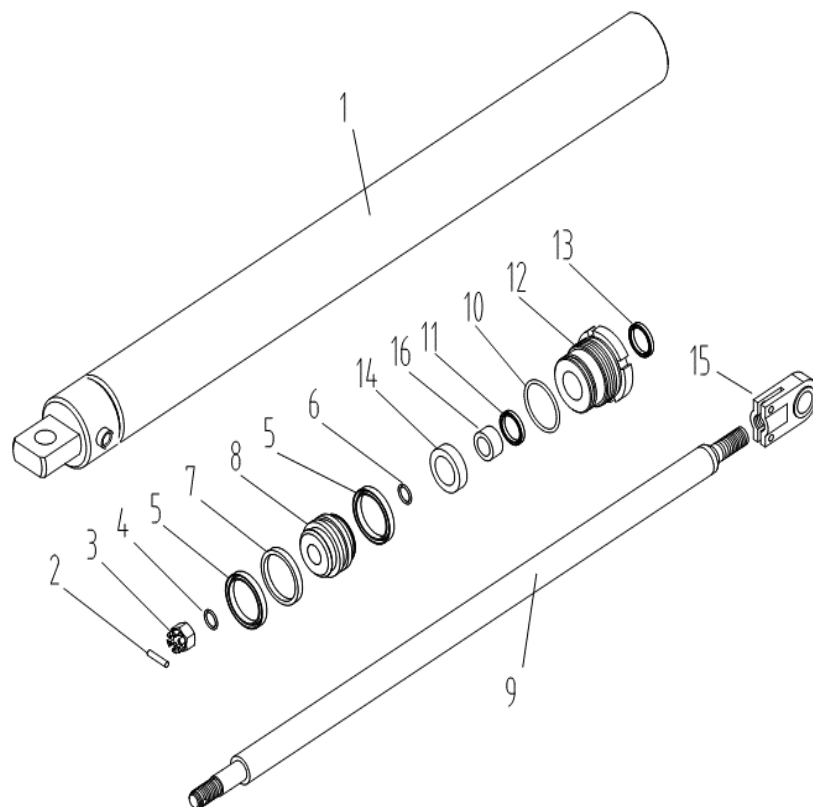
№	Наименование	Артикул
1	9.1.1 Винт каретки блока-шкива для ричтрака CQD20-D(Screw M6X12)	-----
2	2 Ответная часть каретки блока-шкива для ричтрака CQD20-D (Bent plate)	1036870
3	3 Каретка блока-шкива для ричтрака CQD20-D (Support assy.)	1036871
4	4 Ролик-шкив для ричтрака CQD20-D (Pulley)	1036872
5	5 Подшипник ролика-шкива для ричтрака CQD20-D (Bearing 61800)	1036873
6	9.1.6 Стопорное кольцо ролика-шкива для ричтрака CQD20-D(Retaining ring 10)	-----

Ролик выдвижной каретки мачты для ричтраков CQD20-D



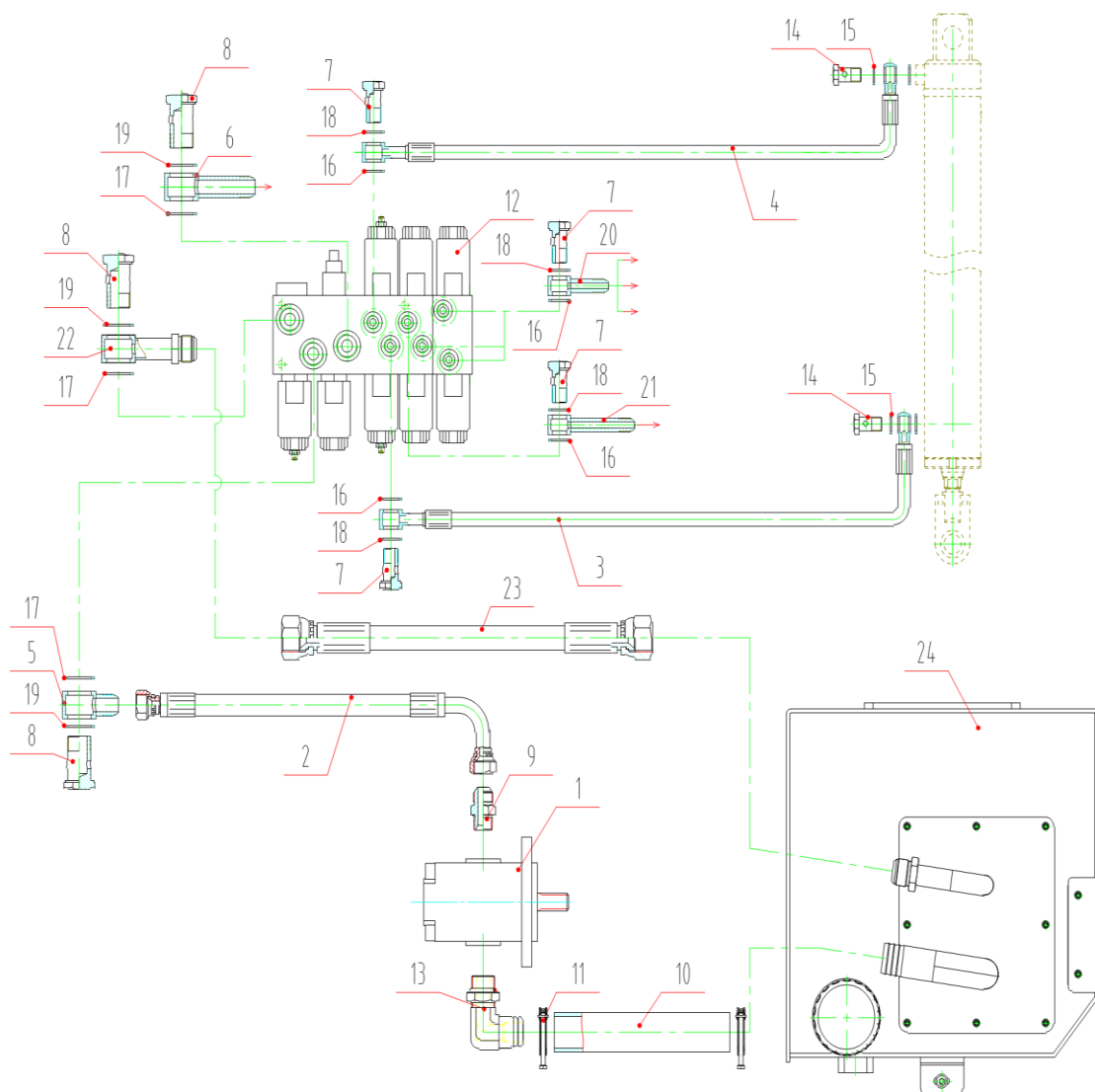
№	Наименование	Артикул
1	1 Палец ролика выдвижной каретки для ричтрака CQD20-D (Groove pin roller)	1036874
2	2 Стопорное кольцо для ричтрака CQD20-D (Retaining ring 12)	1036875
3	3 Подшипник ролика выдвижной каретки для ричтрака CQD20-D (Bearing 6001-ZZ)	1036876

Цилиндр выдвижной каретки мачты для ричтраков CQD20-D



№	Наименование	Артикул
1	1 Гильза гидроцилиндра выдвижной каретки для ричтрака CQD20-D (Cylinder assy.)	1036877
2	2 Штифт гайки,обоймы гидроцилиндра выдвижной каретки для ричтрака CQD20-D (Pin 4X25)	1036878
3	3 Гайка обоймы гидроцилиндра выдвижной каретки для ричтрака CQD20-D (Nut M16X1.5)	1036879
4	4 Шайба обоймы гидроцилиндра выдвижной каретки для ричтрака CQD20-D (Washer 16)	1036880
5	5 Уплотнительное кольцо поршня для ричтрака CQD20-D (Seal ring UHS40-50-6)	1036881
6	6 Манжета гайки,обоймы гидроцилиндра,выдвижной каретки мачты для ричтрака CQD20-D (O ring 18X3.55)	1036882
7	7 Уплотнительная лента поршня гидроцилиндра для ричтрака CQD20-D (Guiding tape BST5906-6-2.5 Ф45)	1036883
8	8 Поршень гидроцилиндра выдвижной каретки для ричтрака CQD20-D (Piston)	1036884
9	9 Шток поршня гидроцилиндра выдвижной каретки для ричтрака CQD20-D (Piston rod)	1036885
10	10 Манжета буксы гидроцилиндра,выдвижной каретки мачты для ричтрака CQD20-D (O ring 50X3.55)	1024590
11	11 Направляющее кольцо втулки гидроцилиндра,выдвижной каретки для CQD20-D (Seal ring UNS2 6-32-4.7)	1024591
12	12 Букса гидроцилиндра выдвижной каретки для ричтрака CQD20-D (Hood)	1036886
13	13 Грязесъёмник штока гидроцилиндра,выдвижной каретки мачты для CQD20-D (Dust ring DHS26-32-2.5/4)	1024592
14	14 Вкладыш буксы гидроцилиндра,выдвижной каретки мачты для ричтрака CQD20-D (Bush)	1036887
15	15 Соединительное ухо гидроцилиндра,выдвижной каретки мачты для ричтрака CQD20-D (Coupling sleeve)	1036888
16	16 Направляющая лента гидроцилиндра для ричтрака CQD20-D (Guiding tape BST5818-18-2.5 Ф26)	1036889

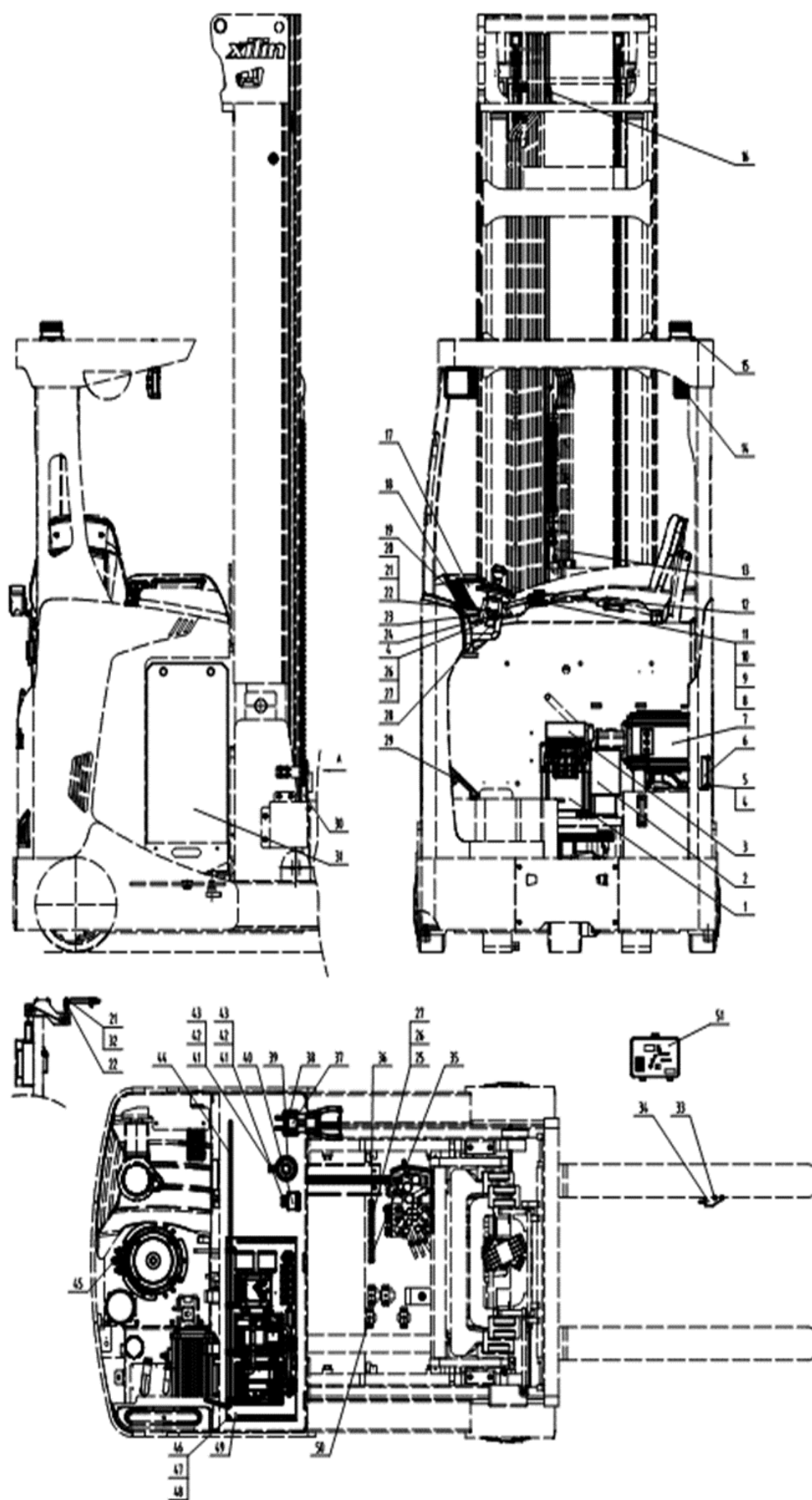
Гидравлическая система для ричтраков CQD20-D



№	Наименование	Артикул
1	1 Насос маслостанции шестеренчатый для ричтрака CQD20-D (Gear pump)	1036890
2	2 Рукав высокого давления изогнутый для ричтрака CQD20-D (High pressure hose)	1036891
3	3 РВД подачи масла в цилиндр для ричтрака CQD20-D (High pressure hose)	1036892
4	4 РВД отбора масла из цилиндра для ричтрака CQD20-D (High pressure hose)	1036893
5	5 Фитинг РВД изогнутого для ричтрака CQD20-D (Joint)	1036894
6	6 Фитинг прямой для ричтрака CQD20-D (Joint)	1036895
7	7 Фитинг РВД подачи масла для ричтрака CQD20-D (Joint)	1036896
8	8 Фитинг универсальный для ричтрака CQD20-D (Joint)	1036897
9	9 Фитинг насоса маслостанции для ричтрака CQD20-D (Joint)	1036898
10	10 Патрубок насоса маслостанции для ричтрака CQD20-D (Hose)	1036899
11	11 Зажим патрубка для ричтрака CQD20-D (Hose clamp 44)	1036900
12	12 Многопутевой гидрораспределитель (соленоидный) для ричтрака CQD20-D (Solenoid valve assy.)	1036901
13	13 Фитинг патрубка, изогнутый для ричтрака CQD20-D (Joint)	1036902
14	14 Фитинг РВД подачи масла для ричтрака CQD20-D (Joint)	1036903

№	Наименование	Артикул
15	15 Уплотнительная шайба фитингов РВД для ричтрака CQD20-D (Bonded washer 14)	1036904
16	7.16 Уплотнительная шайба,нижняя,болта РВД для ричтрака CQD20-D(Bonded washer 3/8)	-----
17	17 Уплотнительная шайба разветвителя РВД,нижняя для ричтрака CQD20-D (Bonded washer 3/4)	1024597
18	18 Уплотнительная шайба разветвителя РВД,верхняя для ричтрака CQD20-D (Bonded washer 3/8)	1024599
19	19 Уплотнительная шайба,верхняя,болта РВД для ричтрака CQD20-D (Bonded washer 27)	1024598
20	20 Фитинг короткий для ричтрака CQD20-D (Joint)	1036905
21	21 Фитинг удлиненный для ричтрака CQD20-D (Joint)	1036906
22	22 Фитинг РВД обратного контура для ричтрака CQD20-D (Joint)	1036907
23	23 РВД обратного контура для ричтрака CQD20-D (High pressure hose)	1036908
24	24 Бак маслостанции для ричтрака CQD20-D (Oil tank master assy Solenoid valve)	1036909

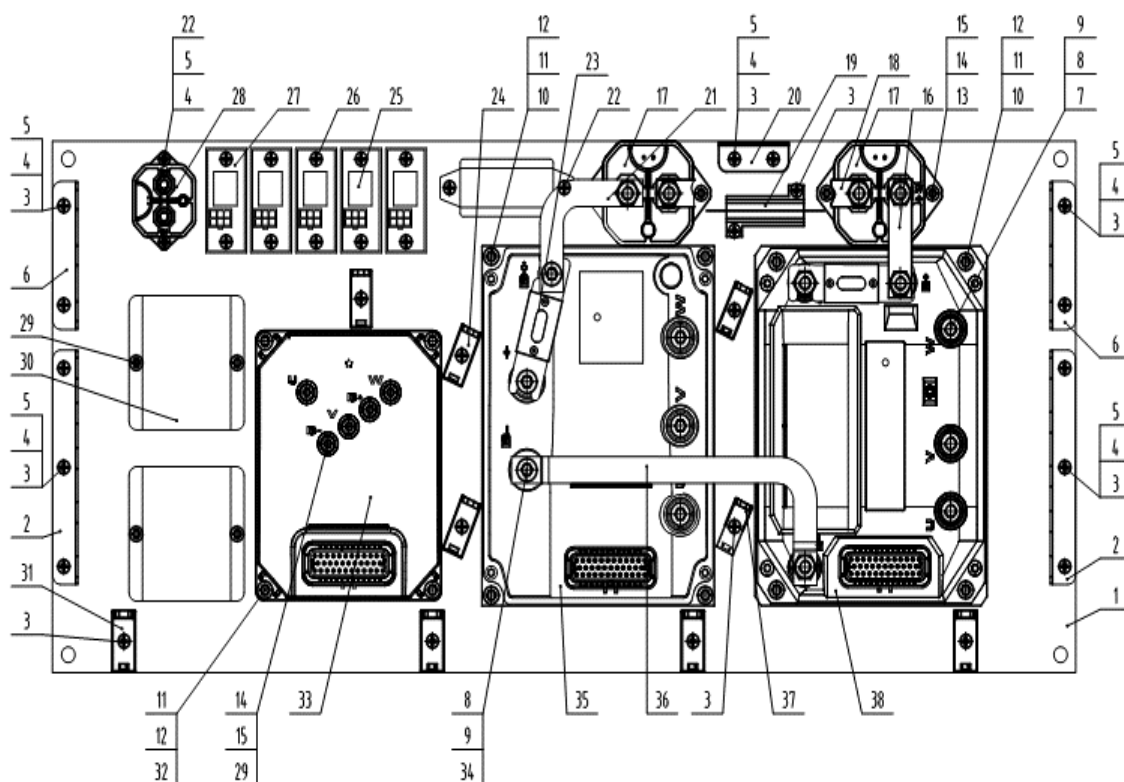
Электрические компоненты для ричтраков CQD20-D



№	Наименование	Артикул
1	1 Электрический мотор передвижения для ричтрака CQD20-D (AC motor)	1036910
2	2 Мотор ЭУР для ричтрака CQD20-D (AC motor)	1036911
3	3 Электромагнитный тормоз для ричтрака CQD20-D (EM brake)	1036912
4	12.4 Винт универсальный для ричтрака CQD20-D(Screw M4X10)	-----
5	12.5 Гайка универсальная для ричтрака CQD20-D(Nut M4)	-----
6	12.6 Вентилятор выдува для ричтрака CQD20-D(Fan)	-----
7	7 Электрический мотор маслостанции для ричтрака CQD20-D (AC motor)	1036913
8	8 Консоль управления подъём-спуск для ричтрака CQD20-D (Operating handle Lift&lower)	1036914
9	9 Консоль управления передвижения для ричтрака CQD20-D (Operating handle Reach&reat)	1036915
10	10 Консоль управления наклона для ричтрака CQD20-D (Operating handle Tilt)	1036916
11	11 Консоль управления выдвигения для ричтрака CQD20-D (Operating handle Sideshift)	1036917
12	12 Кнопка аварийной остановки для ричтрака CQD20-D (Emer.stop button)	1036918
13	12.13 Пружина возвратная для ричтрака CQD20-D(Extensional spring Optional of rear-view)	-----
14	12.14 Ходовые фонари для ричтрака CQD20-D(Headlight combination)	-----
15	12.15 Сигнальный фонарь для ричтрака CQD20-D(Warning light)	-----
16	12.16 Водонепроницаемое соединение для ричтрака CQD20-D(Water proof joint Optional of rear-view)	-----
17	12.17 Прибор с аппаратной прошивкой для ричтрака CQD20-D(Instrument with the program of CQD20-D)	-----
18	12.20 Переключатель для ричтрака CQD20-D(Inching switch)	-----
19	12.19 Зарядное гнездо для ричтрака CQD20-D(USB charge port)	-----
20	12.20 Винт универсальный для ричтрака CQD20-D(Screw M5X16)	-----
21	12.21 Шайба универсальная для ричтрака CQD20-D(Washer 5)	-----
22	12.22 Гайка универсальная для ричтрака CQD20-D(Nut M5)	-----
23	12.23 Модуль упр-я для ричтрака CQD20-D(Control module)	-----
24	12.24 Винт для ричтрака CQD20-D(Screw M6X8)	-----
25	12.25 Винт для ричтрака CQD20-D(Screw M4X10)	-----
26	12.26 Гровер для ричтрака CQD20-D(Spring Washer 4)	-----
27	12.27 Шайба для ричтрака CQD20-D(Washer 4)	-----
28	28 Угловой энкодер для ричтрака CQD20-D (Rotary encoder)	1036919
29	29 Акселератор для ричтрака CQD20-D (Accelerator assy.)	1036920
30	30 Энкодер силовой для ричтрака CQD20-D (High line encoder)	1036921
31	Аккумулятор для ричтраков CQD20-D 48V/500Ah свинцово-кислотный (Battery 5VBS500)	1036943
31	Аккумулятор для ричтраков CQD20-D 48V/400Ah литиевый (Li-ion battery)	1023974
32	12.32 Винт для ричтрака CQD20-D(Screw M5X20)	-----
33	12.33 Винт для ричтрака CQD20-D(Screw M4X8 Optional of rear-view)	-----
34	12.34 Монитор для ричтрака CQD20-D(Monitor system Optional of rear-view)	-----
35	12.35 Пластина изогнутая для ричтрака CQD20-D(Bent plate)	-----
36	12.36 Пластина изогнутая для ричтрака CQD20-D(Bent plate)	-----
37	37 Силовая коса для ричтрака CQD20-D (Power line assy Lead-acid battery)	1036922
37	37 Силовая коса для ричтрака CQD20-D (Power line assy Lithium battery)	1036923
38	12.38 Винт универсальный для ричтрака CQD20-D(Screw M6X40)	-----
39	12.39 Клаксон для ричтрака CQD20-D(Horn)	-----

№	Наименование	Артикул
40	12.40 Аварийная сигнализация для ричтрака CQD20-D(Alarm)	-----
41	12.41 Винт для ричтрака CQD20-D(Screw M6X12)	-----
42	12.42 Гровер для ричтрака CQD20-D(Spring Washer 6)	-----
43	12.43 Шайба для ричтрака CQD20-D(Washer 6)	-----
44	44 Сигнальная коса для ричтрака CQD20-D (Control wiring assy Lead-acid battery)	1036924
44	44 Сигнальная коса для ричтрака CQD20-D (Control wiring assy Lithium battery)	1036925
45	12.45 Датчик приближ-я для ричтрака CQD20-D(Proximity sensor)	-----
46	12.46 Винт универсальный для ричтрака CQD20-D(Screw M8X20)	-----
47	12.47 Гровер для ричтрака CQD20-D(Spring Washer 8)	-----
48	12.48 Шайба для ричтрака CQD20-D(Washer 8)	-----
49	12.49-1 Эл.компоненты под свинцово-кислотный элемент питания для ричтрака CQD20-D(Electric parts master assy Lead-acid battery)	-----
50	12.49-2 Эл.компоненты под Li-ion элемент питания для ричтрака CQD20-D(Electric parts master assy Lithium battery)	-----
51	51 Зарядное устройство для CQD20-D (4.6kVa Charger Lead Acid CZB6E-D48/60 C.R. 48V(3 70-48)Ah)	1036944

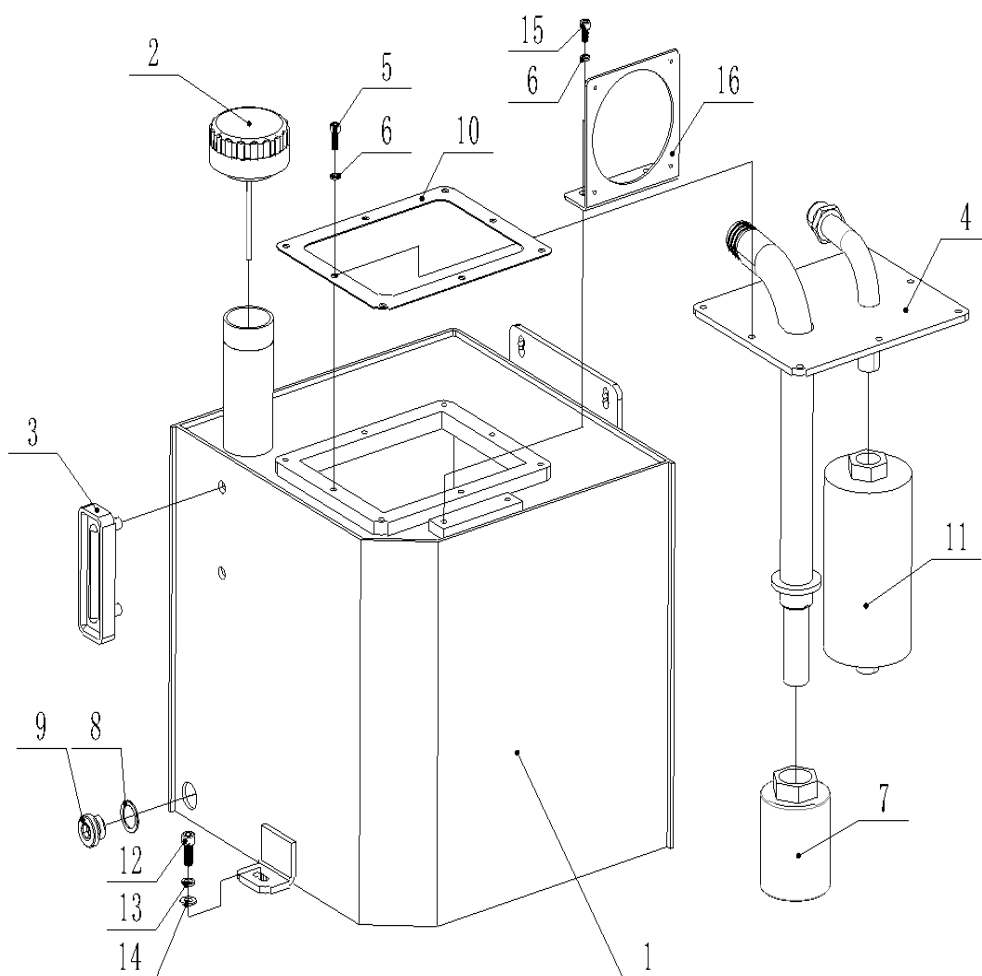
Контроллеры для ричтраков CQD20-D



№	Наименование	Артикул
1	1 Монтажная пластина для ричтрака CQD20-D (Base plate)	1036926
2	13.2 Изогнутая пластина крепежная для ричтрака CQD20-D (Bent plate)	-----
3	13.3 Винт крепежный для ричтрака CQD20-D (Screw M4X10)	-----
4	13.4 Гровер крепежный для ричтрака CQD20-D (Spring Washer 4)	-----
5	13.5 Шайба крепежная для ричтрака CQD20-D (Washer 4)	-----
6	13.6 Пластина крепежная для ричтрака CQD20-D (Bent plate)	-----
7	13.7 Гайка крепл-я контроллера для ричтрака CQD20-D (Nut M8)	-----
8	13.8 Гровер крепл-я контроллера для ричтрака CQD20-D (Spring Washer 8)	-----
9	13.9 Шайба крепл-я контроллера для ричтрака CQD20-D (Washer 8)	-----
10	13.10 Винт универсальный для ричтрака CQD20-D (Screw M6X35)	-----
11	13.11 Гровер универсальный для ричтрака CQD20-D (Spring Washer 6)	-----
12	13.12 Шайба универсальная для ричтрака CQD20-D (Washer 6)	-----
13	13.13 Винт контактора для ричтрака CQD20-D (Screw M5X20)	-----
14	13.14 Гровер контактора для ричтрака CQD20-D (Spring Washer 5)	-----
15	13.15 Шайба контактора для ричтрака CQD20-D (Washer 5)	-----
16	16 Шина медная для ричтрака CQD20-D (Copper connecting strip)	1036927
17	17 Контактор для ричтрака CQD20-D (Contacto)	1036755
18	18 Шина медная, изогнутая для ричтрака CQD20-D (Copper connecting strip)	1036928
19	19 Резистор для ричтрака CQD20-D (Resistor)	1036929
20	13.20 Пластина крепежная для ричтрака CQD20-D (Bent plate)	-----
21	21 Шина медная, удлиненная для ричтрака CQD20-D (Copper connecting strip)	1036930

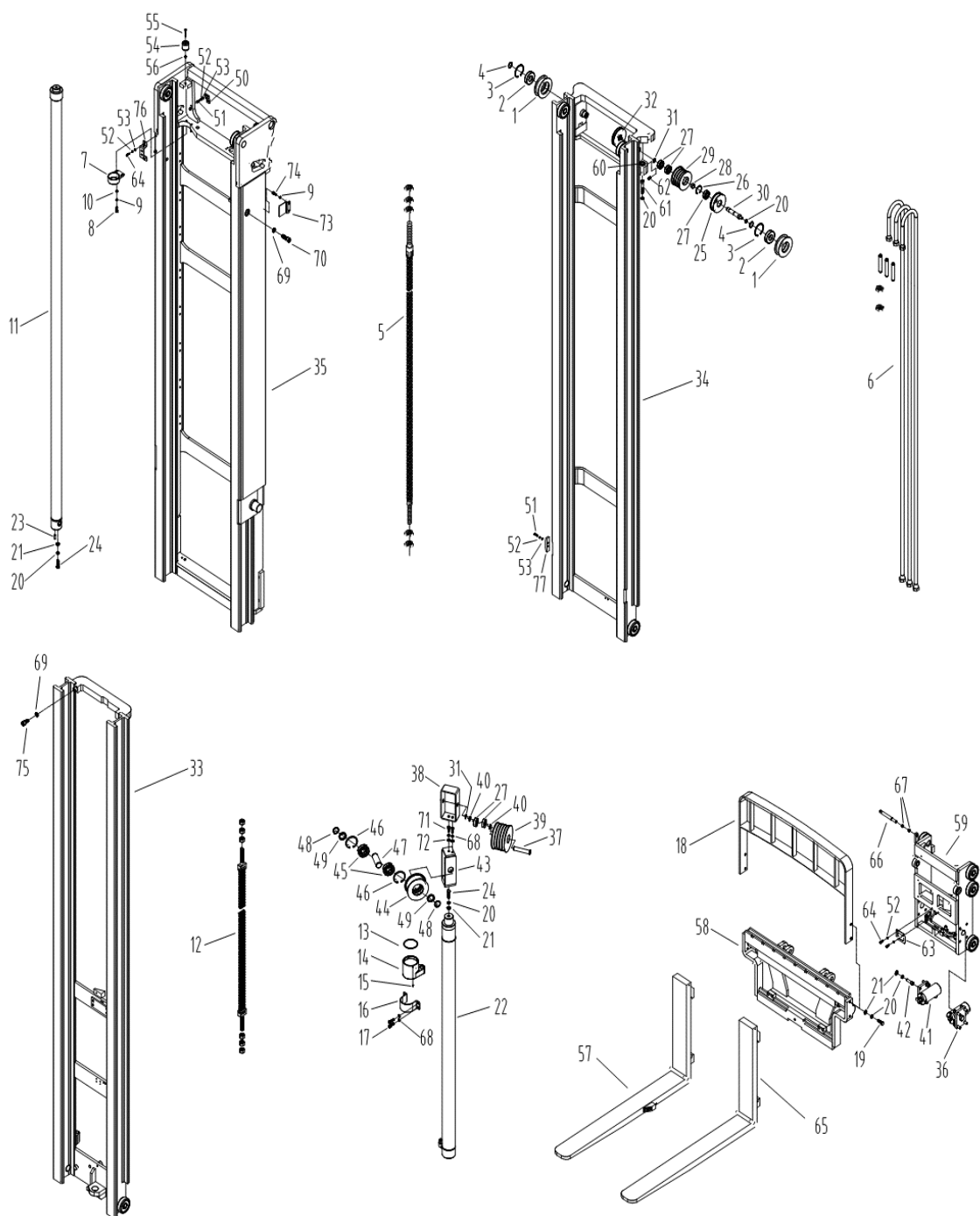
№	Наименование	Артикул
22	13.22 Винт универсальный для ричтрака CQD20-D(Screw M4X16)	-----
23	23 Предохранитель для ричтрака CQD20-D (Fuse)	1036931
24	13.24 Фиксирующая скоба для ричтрака CQD20-D(Fixing buckle)	-----
25	25 Реле для ричтрака CQD20-D (Relay)	1036932
26	13.26 Винт крепл-я реле для ричтрака CQD20-D(Screw M4X20)	-----
27	27 Реле тормоза привода для ричтрака CQD20-D (Relay Front wheel brake (Option))	1036933
28	28 Контакттор тормоза привода для ричтрака CQD20-D (Contactor Front wheel brake (Option))	1036934
29	13.29 Винт универсальный для ричтрака CQD20-D(Screw M5X12)	-----
30	30 Конвертор для ричтрака CQD20-D (Convertor)	1036935
31	13.31 Фиксирующая скоба для ричтрака CQD20-D(Fixing buckle)	-----
32	13.32 Винт универсальный для ричтрака CQD20-D(Screw M6X30)	-----
33	33 Контроллер для ричтрака CQD20-D (AC controller)	1036936
34	13.34 Винт универсальный для ричтрака CQD20-D(Screw M8X25)	-----
35	35 Контроллер подъёма для ричтрака CQD20-D (AC controller Lithium battery configuration)	1036938
35	35 Контроллер подъёма для ричтрака CQD20-D (AC controller with lead-acid battery configuration)	1036937
36	36 Шина медная,соединительная для ричтрака CQD20-D (Copper connecting strip)	1036941
37	13.37 Фиксирующая скоба для ричтрака CQD20-D(Fixing buckle)	-----
38	38 Контроллер передвижения для ричтрака CQD20-D (AC controller)	1036942

Бак маслостанции для ричтраков CQD20-D



№	Наименование	Артикул
1	1 Бак маслостанции в сборе для ричтрака CQD20-D (Oil tank assy.)	1036945
2	2 Пластиковая пробка для ричтрака CQD20-D (Plastic cover)	1036946
3	3 Шкала уровня для ричтрака CQD20-D (Tank gauge)	1036947
4	4 Верхняя технологическая крышка для ричтрака CQD20-D (Cover plate assy Manual multi-way valve)	1036949
4	4 Верхняя технологическая крышка для ричтрака CQD20-D (Cover plate assy Solenoid valve)	1036948
5	14.5 Винт для ричтрака CQD20-D(Screw M6X16)	-----
6	14.6 Шайба для ричтрака CQD20-D(Washer 6)	-----
7	7 Фильтр маслосборный для ричтрака CQD20-D (Oil suction filter)	1036950
8	14.8 Комбинированная шайба пробки для ричтрака CQD20-D(Bonded washer 20)	-----
9	9 Пробка маслосливного отверстия для ричтрака CQD20-D (Screw plug)	1036951
10	10 Прокладка верхней технической крышки для ричтрака CQD20-D (Pad)	1036952
11	11 Фильтр возвратный,успокоительный для ричтрака CQD20-D (Oil returning filter)	1036953
12	14.12 Винт для ричтрака CQD20-D(Screw M8X20)	-----
13	14.13 Гровер для ричтрака CQD20-D(Spring Washer 8)	-----
14	14.14 Шайба для ричтрака CQD20-D(Washer 8)	-----
15	14.15 Винт для ричтрака CQD20-D(Screw M6X12)	-----
16	16 Кронштейн с прорезью для ричтрака CQD20-D (Bent plate)	1036954

Мачта для ричтраков CQD20-D

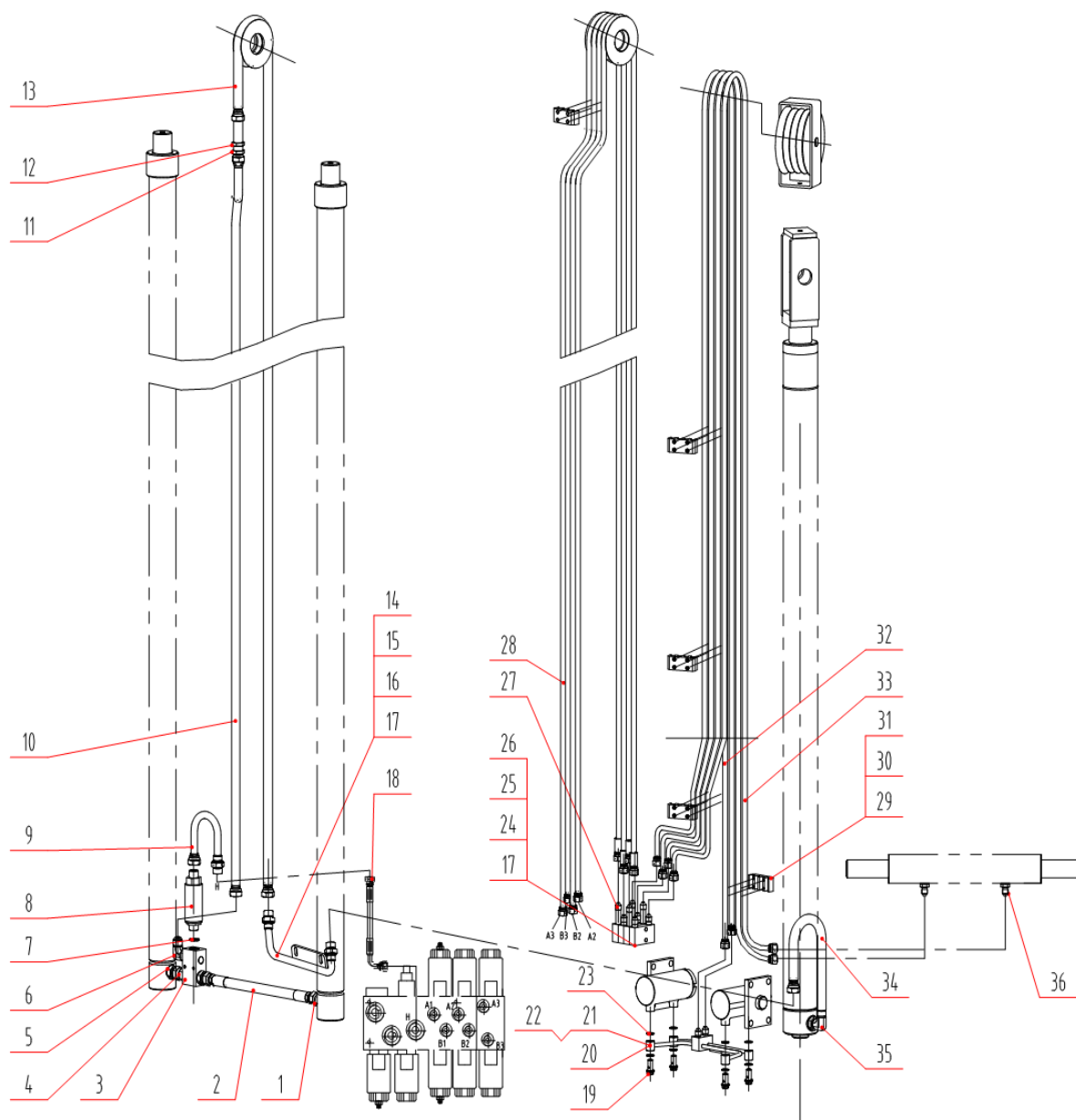


№	Наименование	Артикул
1	1 Ролик цепи для ричтрака CQD20-D (Chain roller Ф100X36)	1036955
2	2 Подшипник ролика цепи для ричтрака CQD20-D (Bearing 6306-2RS)	1036956
3	15.3 Стопорное кольцо для ричтрака CQD20-D(Retaining ring 72)	-----
4	15.4 Стопорное кольцо для ричтрака CQD20-D(Retaining ring 30)	-----
5	5 Цепь подъемная для ричтрака CQD20-D 5,0 м (Chain assy Lift height 5M 115 clasps)	1036957
5	5 Цепь подъемная для ричтрака CQD20-D 6,2 м (Chain assy Lift height 6.2M 137 clasps)	1036958
5	5 Цепь подъемная для ричтрака CQD20-D 7,4 м (Chain ass Lift height 7.4M 159 clasps)	1036959
5	5 Цепь подъемная для ричтрака CQD20-D 8,0 м (Chain assy Lift height 8M 169 clasps)	1036960
5	5 Цепь подъемная для ричтрака CQD20-D 8,6 м (Chain assy Lift height 8.6M 179 clasps)	1036961
5	5 Цепь подъемная для ричтрака CQD20-D 9,5 м (Chain assy Lift height 9.5M 195 clasps)	1036962
6	6 Магистраль мачты, жесткая для ричтрака CQD20-D 5,0 м (Mast tubing Lift height 5M)	1036963
6	6 Магистраль мачты, жесткая для ричтрака CQD20-D 6,2 м (Mast tubing Lift height 6.2M)	1036964
6	6 Магистраль мачты, жесткая для ричтрака CQD20-D 7,4 м (Mast tubing Lift height 7.4M)	1036965
6	6 Магистраль мачты, жесткая для ричтрака CQD20-D 8,0 м (Mast tubing Lift height 8M)	1036966
6	6 Магистраль мачты, жесткая для ричтрака CQD20-D 8,6 м (Mast tubing Lift height 8.6M)	1036967
6	6 Магистраль мачты, жесткая для ричтрака CQD20-D 9,5 м (Mast tubing Lift height 9.5M)	1036968
7	15.7 Захват гидроцилиндра бокового для ричтрака CQD20-D(Hoop assy)	-----
8	15.8 Винт для ричтрака CQD20-D(Screw M8X25)	-----
9	15.9 Гровер для ричтрака CQD20-D(Spring Washer 8)	-----
10	15.10 Шайба для ричтрака CQD20-D(Washer 8)	-----
11	11 Цилиндр мачты боковой в сборе для ричтрака CQD20-D 5,0 м (Cylinder master assy Lift height 5M)	1036969
11	11 Цилиндр мачты боковой в сборе для ричтрака CQD20-D 6,2 м (Cylinder master assy Lift height 6.2M)	1036970
11	11 Цилиндр мачты боковой в сборе для ричтрака CQD20-D 7,4 м (Cylinder master assy Lift height 7.4M)	1036971
11	11 Цилиндр мачты боковой в сборе для ричтрака CQD20-D 8,0 м (Cylinder master assy Lift height 8M)	1036972
11	11 Цилиндр мачты боковой в сборе для ричтрака CQD20-D 8,6 м (Cylinder master assy Lift height 8.6M)	1036973
11	11 Цилиндр мачты боковой в сборе для ричтрака CQD20-D 9,5 м (Cylinder master assy Lift height 9.5M)	1036974
12	12 Цепь подъемная для ричтрака CQD20-D 5,0 м (Chain assy Lift height 5M 77 clasps)	1036975
12	12 Цепь подъемная для ричтрака CQD20-D 6,2 м (Chain assy Lift height 6.2M 87 clasps)	1036976
12	12 Цепь подъемная для ричтрака CQD20-D 7,4 м (Chain assy Lift height 7.4M 97 clasps)	1036977
12	12 Цепь подъемная для ричтрака CQD20-D 8,0 м (Chain assy Lift height 8M 103 clasps)	1036978
12	12 Цепь подъемная для ричтрака CQD20-D 8,6 м (Chain assy Lift height 8.6M 109 clasps)	1036979
12	12 Цепь подъемная для ричтрака CQD20-D 9,5 м (Chain assy Lift height 9.5M 117 clasps)	1036980
13	15.13 Стопорное кольцо для ричтрака CQD20-D(Retaining ring 85)	-----
14	15.14 Посадочное для ричтрака CQD20-D(Mounting seat)	-----
15	15.15 Винт для ричтрака CQD20-D(Screw M6X10)	-----
16	15.16 Захват гидроцилиндра срединного для ричтрака CQD20-D(Hoop)	-----
17	15.17 Винт для ричтрака CQD20-D(Screw M10X30)	-----
18	18 Решетка вил для ричтрака CQD20-D (Load backrest assy.)	1036981
19	15.19 Болт для ричтрака CQD20-D(Bolt M12X35)	-----
20	15.20 Гровер для ричтрака CQD20-D(Spring Washer 12)	-----
21	15.21 Шайба для ричтрака CQD20-D(Washer 12)	-----
22	22 Цилиндр срединный в сборе для ричтрака CQD20-D 5,0 м (Cylinder master assy Lift height 5M)	1036982
22	22 Цилиндр срединный в сборе для ричтрака CQD20-D 6,2 м (Cylinder master assy Lift height 6.2M)	1036983
22	22 Цилиндр срединный в сборе для ричтрака CQD20-D 7,4 м (Cylinder master assy Lift height 7.4M)	1036984

№	Наименование	Артикул
22	22 Цилиндр срединный в сборе для ричтрака CQD20-D 8,0 м (Cylinder master assy Lift height 8M)	1036985
22	22 Цилиндр срединный в сборе для ричтрака CQD20-D 8,6 м (Cylinder master assy Lift height 8.6M)	1036986
22	22 Цилиндр срединный в сборе для ричтрака CQD20-D 9,5 м (Cylinder master assy Lift height 9.5M)	1036987
23	15.23 Штфит для ричтрака CQD20-D(Pin 8X25)	-----
24	15.24 Болт для ричтрака CQD20-D(Bolt M12X40)	-----
25	25 Ролик мачты для ричтрака CQD20-D (Geneva wheel 21308000007)	1036988
26	15.26 Стопорное кольцо для ричтрака CQD20-D(Retaining ring 47)	-----
27	15.27 Подшипник ролика мачты для ричтрака CQD20-D(Bearing 6204-2RS)	-----
28	15.28 Втулка оси для ричтрака CQD20-D(Shaft sleeve)	-----
29	29 Ролик мачты для ричтрака CQD20-D (Geneva wheel 21308000033)	1036993
30	30 Ось ролика мачты для ричтрака CQD20-D (Stepped shaft)	1036989
31	15.31 Стопорное кольцо для ричтрака CQD20-D(Retaining ring 20)	-----
32	15.32 Система мониторинга полож-я ролика для ричтрака CQD20-D(Monitor system)	-----
33	33 Мачта внутренняя для ричтрака CQD20-D 5,0 м (Inner mast assy Lift height 5M)	1036990
33	33 Мачта внутренняя для ричтрака CQD20-D 6,2 м (Inner mast assy Lift height 6.2M)	1036991
33	33 Мачта внутренняя для ричтрака CQD20-D 7,4 м (Inner mast assy Lift height 7.4M)	1036992
33	33 Мачта внутренняя для ричтрака CQD20-D 8,0 м (Inner mast assy Lift height 8M)	1036994
33	33 Мачта внутренняя для ричтрака CQD20-D 8,6 м (Inner mast assy Lift height 8.6M)	1036995
33	33 Мачта внутренняя для ричтрака CQD20-D 9,5 м (Inner mast assy Lift height 9.5M)	1036996
34	34 Мачта срединная для ричтрака CQD20-D 5,0 м (Mid mast assy Lift height 5M)	1036997
34	34 Мачта срединная для ричтрака CQD20-D 6,2 м (Mid mast assy Lift height 6.2M)	1036998
34	34 Мачта срединная для ричтрака CQD20-D 7,4 м (Mid mast assy Lift height 7.4M)	1036999
34	34 Мачта срединная для ричтрака CQD20-D 8,0 м (Mid mast assy Lift height 8M)	1037000
34	34 Мачта срединная для ричтрака CQD20-D 8,6 м (Mid mast assy Lift height 8.6M)	1037001
34	34 Мачта срединная для ричтрака CQD20-D 9,5 м (Mid mast assy Lift height 9.5M)	1037002
35	35 Мачта внешняя для ричтрака CQD20-D 5,0 м (Outer mast assy Lift height 5M)	1037003
35	35 Мачта внешняя для ричтрака CQD20-D 6,2 м (Outer mast assy Lift height 6.2M)	1037004
35	35 Мачта внешняя для ричтрака CQD20-D 7,4 м (Outer mast assy Lift height 7.4M)	1037005
35	35 Мачта внешняя для ричтрака CQD20-D 8,0 м (Outer mast assy Lift height 8.0M)	1037006
35	35 Мачта внешняя для ричтрака CQD20-D 8,6 м (Outer mast assy Lift height 8.6M)	1037007
35	35 Мачта внешняя для ричтрака CQD20-D 9,5 м (Outer mast assy Lift height 9.5M)	1037008
36	36 Цилиндр наклона в сборе левый для ричтрака CQD20-D (Cylinder master assy Left)	1037009
37	15.37 Ось ролика для ричтрака CQD20-D(Stepped shaft)	-----
38	15.38 Каретка цилиндра срединного для ричтрака CQD20-D(Support assy)	-----
39	39 Ролик РВД для ричтрака CQD20-D (Geneva wheel 21308000053)	1036571
40	15.40 Шайба для ричтрака CQD20-D(Washer)	-----
41	41 Цилиндр наклона в сборе правый для ричтрака CQD20-D (Cylinder master assy Left)	1037011
42	15.42 Винт для ричтрака CQD20-D(Screw M12X40)	-----
43	43 Посадочное ролика цепи для ричтрака CQD20-D (Chain roller seat assy.)	1037012
44	44 Ролик цепи для ричтрака CQD20-D (Chain roller)	1037013
45	15.45 Подшипник ролика цепи для ричтрака CQD20-D(Bearing 6207-2RS)	-----
46	15.46 Стопорное кольцо для ричтрака CQD20-D(Retaining ring 72)	-----
47	47 Ролик с пазом для ричтрака CQD20-D (Groove pin roller)	1037014
48	15.48 Стопорное кольцо для ричтрака CQD20-D(Retaining ring 35)	-----

№	Наименование	Артикул
49	15.49 Втулка оси для ричтрака CQD20-D(Shaft sleeve)	-----
50	15.50 Кронштейн установочный для ричтрака CQD20-D(Mounting plate)	-----
51	15.51 Винт для ричтрака CQD20-D(Screw M6X20)	-----
52	15.52 Гровер для ричтрака CQD20-D(Spring Washer 6)	-----
53	15.53 Шайба для ричтрака CQD20-D(Washer 6)	-----
54	54 Валик проставочный демпферный для ричтрака CQD20-D (Crash pad 1)	1037015
55	15.55 Винт для ричтрака CQD20-D(Screw M6X40)	-----
56	15.56 Гайка для ричтрака CQD20-D(Nut M6)	-----
57	57 Вила грузовая для ричтрака CQD20-D (Fork assy 1070 Multi-way valvewith/without camera)	1037020
57	57 Вила грузовая для ричтрака CQD20-D (Fork assy 1070 Solenoid valvewith/without camera)	1037018
57	57 Вила грузовая для ричтрака CQD20-D (Fork assy 1150 Multi-way valvewith/without camera)	1037021
57	57 Вила грузовая для ричтрака CQD20-D (Fork assy 1220 Multi-way valvewith/without camera)	1037022
57	57 Вила грузовая для ричтрака CQD20-D (Fork assy 1500 Solenoid valvewith/without camera)	1037019
58	58 Каретка бокового сдвига для ричтрака CQD20-D (Sideshifter)	1037016
59	59 Каретка выдвигаемая для ричтрака CQD20-D (Sliding frame assy.)	1037017
60	15.60 Регулировочный болт для ричтрака CQD20-D(Adjusting screw sleeve)	-----
61	15.61 Винт для ричтрака CQD20-D(Screw M12X70)	-----
62	15.62 Винт для ричтрака CQD20-D(Screw M10X20)	-----
63	15.63 Кронштейн для ричтрака CQD20-D(Mounting plate)	-----
64	15.64 Винт для ричтрака CQD20-D(Screw M6X16)	-----
65	65 Вила грузовая кованая для ричтрака CQD20-D (Forged fork 40X122X1070)	1037023
65	65 Вила грузовая кованая для ричтрака CQD20-D (Forged fork 40X122X1220)	1037025
65	65 Вила грузовая кованая для ричтрака CQD20-D (Forged fork 40X122X1500)	1037024
66	15.66 Тяга для ричтрака CQD20-D(Pulling rod)	-----
67	15.67 Гайка для ричтрака CQD20-D(Nut M8)	-----
68	15.68 Шайба для ричтрака CQD20-D(Washer 10)	-----
69	15.69 Шайба для ричтрака CQD20-D(Washer 16)	-----
70	15.70 Винт для ричтрака CQD20-D(Screw M16X45)	-----
71	15.71 Винт для ричтрака CQD20-D(Screw M10X20)	-----
70	15.72 Шайба для ричтрака CQD20-D(Washer 10)	-----
73	15.73 Пластина для ричтрака CQD20-D(Platen)	-----
74	15.74 Винт для ричтрака CQD20-D(Screw M8X20)	-----
75	15.75 Винт для ричтрака CQD20-D(Screw M16X30)	-----
76	15.76 Монажный кронштейн для ричтрака CQD20-D(Mounting plate For manual muti-way valve)	-----
77	77 Ограничительный блок для ричтрака CQD20-D (Limit block For manual muti-way valve)	1037026

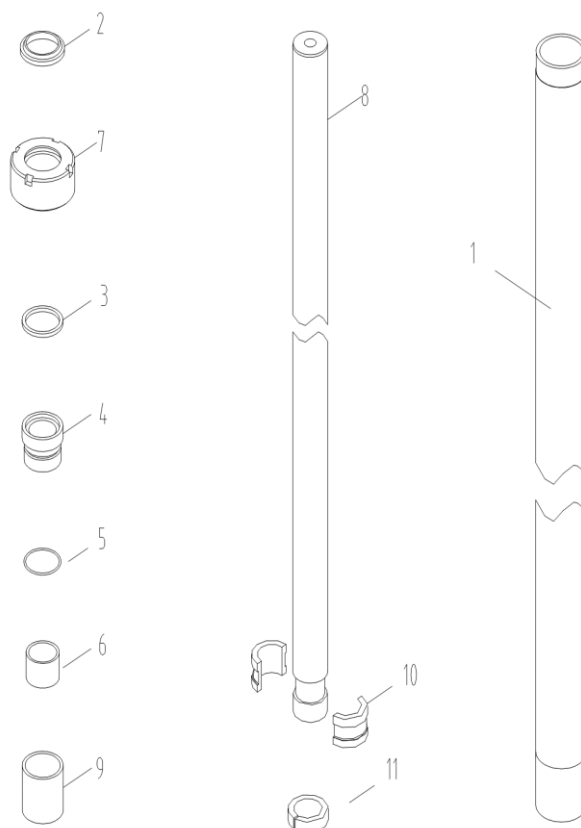
Рукав высокого давления мачты для ричтраков CQD20-D



№	Наименование	Артикул
1	1 Взрывозащищенный клапан для ричтрака CQD20-D (Explosion -proof valve)	1037027
2	2 РВД прямой для ричтрака CQD20-D (High pressure hose)	1037028
3	3 Гидрораспределитель для ричтрака CQD20-D (Joint seat)	1037029
4	16.4 Фитинг для ричтрака CQD20-D(Joint)	-----
5	16.5 Фитинг для ричтрака CQD20-D(Joint)	-----
6	16.6 Фитинг для ричтрака CQD20-D(Joint)	-----
7	7 Уплотнительная шайба клапана ограничения скорости подъема\спуска для CQD20-D (Bonded washer 22)	1037030
8	8 Клапан ограничения скорости подъема для ричтрака CQD20-D (Speed limit valve assy.)	1037031
9	9 Жесткая трубка в сборе для ричтрака CQD20-D (Rigid pipe assy.)	1037032
10	10 Жесткая трубка в сборе для ричтрака CQD20-D 5,0 м (Rigid pipe assy (1670) Lift height 5000)	1037033
10	10 Жесткая трубка в сборе для ричтрака CQD20-D 6,2 м (Rigid pipe assy (2070) Lift height 6200)	1037034
10	10 Жесткая трубка в сборе для ричтрака CQD20-D 7,4 м (Rigid pipe assy (2520) Lift height 7400)	1037035
10	10 Жесткая трубка в сборе для ричтрака CQD20-D 8,0 м (Rigid pipe assy (2720) Lift height 8000)	1037036
10	10 Жесткая трубка в сборе для ричтрака CQD20-D 8,6 м (Rigid pipe assy (2920) Lift height 8600)	1037037
10	10 Жесткая трубка в сборе для ричтрака CQD20-D 9,5 м (Rigid pipe assy (3220) Lift height 9500)	1037038
11	11 Фитинг жесткой трубки для ричтрака CQD20-D (Joint)	1037039
12	16.12 Гайка для ричтрака CQD20-D(Nut M22X1.5)	
13	13 Рукав высокого давления для ричтрака CQD20-D 5,0 м (High pressure hose (2090) Lift height 5000)	1037040
13	13 Рукав высокого давления для ричтрака CQD20-D 6,2 м (High pressure hose (2490) Lift height 6200)	1037041
13	13 Рукав высокого давления для ричтрака CQD20-D 7,4 м (High pressure hose (2940) Lift height 7400)	1037042
13	13 Рукав высокого давления для ричтрака CQD20-D 8,0 м (High pressure hose (3140) Lift height 8000)	1037043
13	13 Рукав высокого давления для ричтрака CQD20-D 8,6 м (High pressure hose (3340) Lift height 8600)	1037044
13	13 Рукав высокого давления для ричтрака CQD20-D 9,5 м (High pressure hose (3640) Lift height 9500)	1037045
14	16.14 Жесткая трубка для ричтрака CQD20-D(Rigid pipe assy)	-----
15	16.15 Винт для ричтрака CQD20-D(Screw M8X20)	-----
16	16.16 Гровер для ричтрака CQD20-D(Spring Washer 8)	-----
17	16.17 Шайба для ричтрака CQD20-D(Washer 8)	-----
18	18 РВД малый для ричтрака CQD20-D (High pressure hose)	1037046
19	19 Шарнирный болт для ричтрака CQD20-D (Hinge bolt)	1037047
20	20 Жесткая трубка цилиндра наклона для ричтрака CQD20-D (Rigid pipe assy.)	1037048
21	16.21 Винт для ричтрака CQD20-D(Screw M6X20)	-----

№	Наименование	Артикул
22	16.22 Шайба для ричтрака CQD20-D(Washer 6)	-----
23	16.23 Манжета гидроцилиндров картеки для ричтрака CQD20-D(O ring 11.8X1.8)	-----
24	16.24 Фитинг в сборе для ричтрака CQD20-D(Joint assy)	-----
25	16.25 Болт для ричтрака CQD20-D(Screw M8X100)	-----
26	16.26 Гайка для ричтрака CQD20-D(Nut M8)	-----
27	27 Фитинг в сборе для ричтрака CQD20-D (Joint assy.)	1037049
28	28 РВД гибкий для ричтрака CQD20-D 5,0 м (High pressure hose (4700) Lift height 5000)	1037050
28	28 РВД гибкий для ричтрака CQD20-D 6,2 м (High pressure hose (5500) Lift height 6200)	1037051
28	28 РВД гибкий для ричтрака CQD20-D 7,4 м (High pressure hose (6400) Lift height 7400)	1037052
28	28 РВД гибкий для ричтрака CQD20-D 8,0 м (High pressure hose (6800) Lift height 8000)	1037053
28	28 РВД гибкий для ричтрака CQD20-D 8,6 м (High pressure hose (7200) Lift height 8600)	1037054
28	28 РВД гибкий для ричтрака CQD20-D 9,5 м (High pressure hose (7800) Lift height 9500)	1037055
29	16.29 Держатель РВД для ричтрака CQD20-D(Hose clam)	-----
30	16.30 Винт для ричтрака CQD20-D(Screw M4X20)	-----
31	16.31 для ричтрака CQD20-D(Washer 4)	-----
32	32 РВД гибкий для ричтрака CQD20-D 5,0 м (High pressure hose (2920) Lift height 5000)	1037056
32	32 РВД гибкий для ричтрака CQD20-D 6,2 м (High pressure hose (3320) Lift height 6200)	1037057
32	32 РВД гибкий для ричтрака CQD20-D 7,4 м (High pressure hose (3720) Lift height 7400)	1037058
32	32 РВД гибкий для ричтрака CQD20-D 8,0 м (High pressure hose (3920) Lift height 8000)	1037059
32	32 РВД гибкий для ричтрака CQD20-D 8,6 м (High pressure hose (4120) Lift height 8600)	1037060
32	32 РВД гибкий для ричтрака CQD20-D 9,5 м (High pressure hose (4420) Lift height 9500)	1037061
33	33 РВД гибкий для ричтрака CQD20-D 5,0 м (High pressure hose (3300) Lift height 5000)	1037062
33	33 РВД гибкий для ричтрака CQD20-D 6,2 м (High pressure hose (3700) Lift height 6200)	1037063
33	33 РВД гибкий для ричтрака CQD20-D 7,4 м (High pressure hose (4100) Lift height 7400)	1037064
33	33 РВД гибкий для ричтрака CQD20-D 8,0 м (High pressure hose (4300) Lift height 8000)	1037065
33	33 РВД гибкий для ричтрака CQD20-D 8,6 м (High pressure hose (4500) Lift height 8600)	1037066
33	33 РВД гибкий для ричтрака CQD20-D 9,5 м (High pressure hose (4800) Lift height 9500)	1037067
34	34 РВД гибкий,малый для ричтрака CQD20-D (High pressure hose)	1037068
35	16.35 Фитинг для ричтрака CQD20-D(Joint)	-----
36	16.36 Фитинг для ричтрака CQD20-D(Joint)	-----

Цилиндр мачты для ричтраков CQD20-D

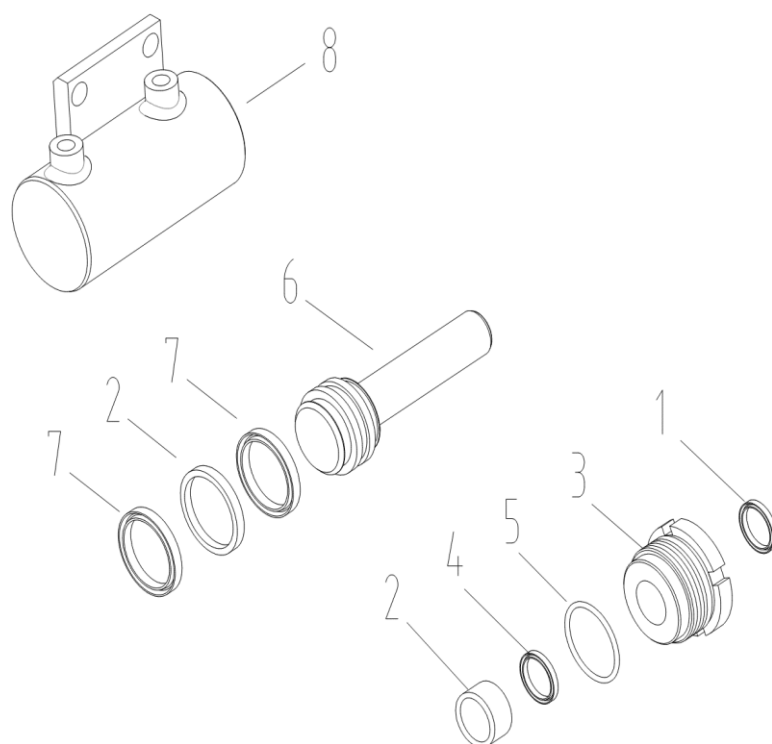


№	Наименование	Артикул
1	1 Гильза бокового гидроцилиндра мачты для ричтрака CQD20-D 5,0 м (Cylinder assy Lift height 5M)	1037069
1	1 Гильза бокового гидроцилиндра мачты для ричтрака CQD20-D 6,2 м (Cylinder assy Lift height 6.2M)	1037070
1	1 Гильза бокового гидроцилиндра мачты для ричтрака CQD20-D 7,4 м (Cylinder assy Lift height 7.4M)	1037071
1	1 Гильза бокового гидроцилиндра мачты для ричтрака CQD20-D 8,0 м (Cylinder assy Lift height 8M)	1037072
1	1 Гильза бокового гидроцилиндра мачты для ричтрака CQD20-D 8,6 м (Cylinder assy Lift height 8.6M)	1037073
1	1 Гильза бокового гидроцилиндра мачты для ричтрака CQD20-D 9,5 м (Cylinder assy Lift height 9.5M)	1037074
2	2 Грязесъемник штока, гидроцилиндра мачты подъемной для ричтрака CQD20-D (Dust ring DHS45-53-5/6.5)	1024593
3	3 Прокладка буксы, гидроцилиндра мачты подъемной для ричтрака CQD20-D (Seal ring UHS45-55-6)	1024594
4	4 Втулка направляющая для ричтрака CQD20-D (Guide sleeve)	1037075
5	5 Манжета направляющей втулки, гидроцилиндра мачты подъемной для ричтрака CQD20-D (O ring 50X2.65)	1024595
6	6 Втулка скольжения для ричтрака CQD20-D (Bearing SF-1-45)	1037076
7	7 Букса гидроцилиндра бокового для ричтрака CQD20-D (Hood)	1037077
8	8 Шток поршня бокового гидроцилиндра мачты для ричтрака CQD20-D 5,0 м (Piston rod Lift height 5M)	1037078

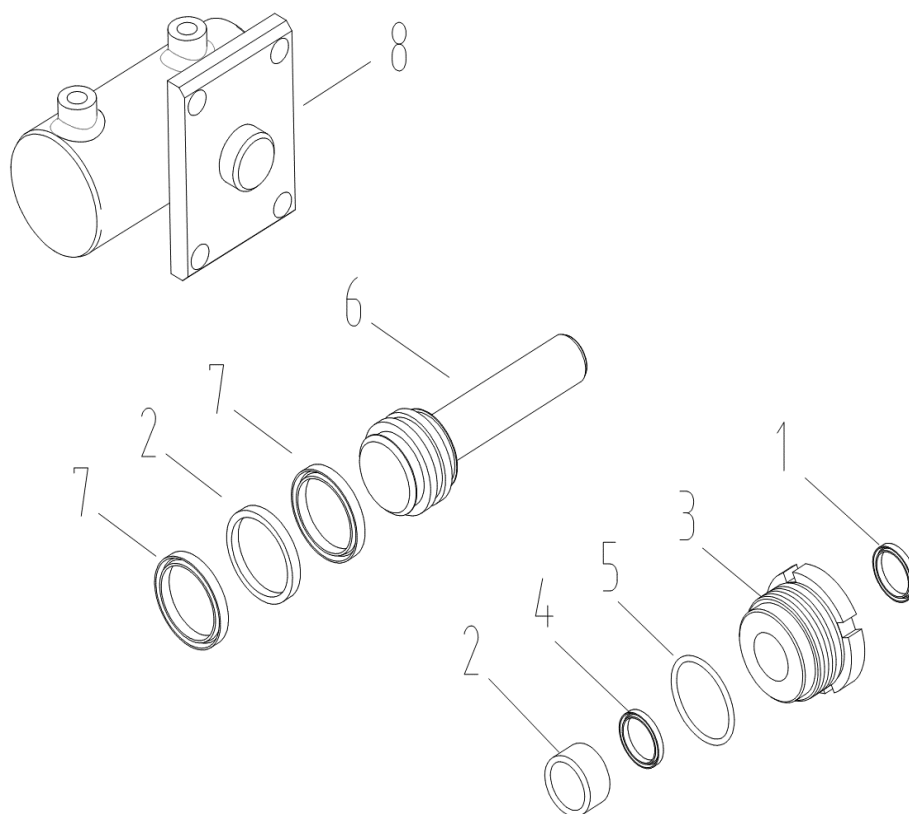
№	Наименование	Артикул
8	8 Шток поршня бокового гидроцилиндра мачты для ричтрака CQD20-D 6,2 м (Piston rod Lift height 6.2M)	1037079
8	8 Шток поршня бокового гидроцилиндра мачты для ричтрака CQD20-D 7,4 м (Piston rod Lift height 7.4M)	1037080
8	8 Шток поршня бокового гидроцилиндра мачты для ричтрака CQD20-D 8,0 м (Piston rod Lift height 8M)	1037081
8	8 Шток поршня бокового гидроцилиндра мачты для ричтрака CQD20-D 8,6 м (Piston rod Lift height 8.6M)	1037082
8	8 Шток поршня бокового гидроцилиндра мачты для ричтрака CQD20-D 9,5 м (Piston rod Lift height 9.5M)	1037083
9	9 Втулка штока для ричтрака CQD20-D (Bush)	1037084
10	10 Полукольца обоймы гидроцилиндра бокового для ричтрака CQD20-D (Semi ring)	1037085
11	11 Лента направляющая для ричтрака CQD20-D (Guiding tape BST5909-10-2.5 Ф40)	1037086

Цилиндр наклона для ричтраков CQD20-D

Левый



Правый



№	Наименование	Артикул
1	1 Грязесъёмник цилиндра наклона для ричтрака CQD20-D (Dust ring DHS26-32-2.5/4.2)	1037087
2	2 Направляющая лента цилиндра наклона для ричтрака CQD20-D (Guiding tape BST5 818-18-2.5 Ф26)	1037088
3	3 Букса цилиндра наклона для ричтрака CQD20-D (Hood)	1037089
4	4 Уплотнительный сальник буксы цилиндра наклона для ричтрака CQD20-D (Seal ring UNS26-32-4.7)	1037090
5	5 Манжета цилиндра наклона для ричтрака CQD20-D (O ring 50X3.55)	1037092
6	6 Шток поршня цилиндра наклона для ричтрака CQD20-D (Piston rod Ф26*141.3)	1037093
7	7 Уплотнительное кольцо для ричтрака CQD20-D (Seal ring UHS40-50-6)	1037094
8	8 Гильза цилиндра наклонна (левая) для ричтрака CQD20-D (LH cylinder assy.)	1037095
8	8 Гильза цилиндра наклонна (правая) для ричтрака CQD20-D (RH cylinder assy.)	1037096

Список быстроизнашивающихся компонентов

Наименование	Артикул
1.19 Колесо опорных вилок для ричтрака CQD20-D(Wheel 340x104)	1025772
5.9 Колесо привода для ричтрака CQD20-D(Wheel 406x152)	1025773
6.5 Уплотнительное кольцо поршня, гидроцилиндра выдвигной каретки мачты подъемной для ричтрака CQD20-D(Seal ring UHS40-50-6)	1036881
6.6 Манжета гайки, обоймы гидроцилиндра, выдвигной каретки мачты для ричтрака CQD20-D(O ring 18X3.55)	1036882
6.10 Манжета буксы гидроцилиндра, выдвигной каретки мачты для ричтрака CQD20-D(O ring 50X3.55)	1024590
6.11 Направляющее кольцо втулки гидроцилиндра, выдвигной каретки мачты для ричтрака CQD20-D(Seal ring UNS26-32-4.7)	1024591
6.13 Грязесъемник штока гидроцилиндра, выдвигной каретки мачты для ричтрака CQD20-D(Dust ring DHS26-32-2.5/4.2)	1037087
9.2 Грязесъемник штока, гидроцилиндра мачты подъемной для ричтрака CQD20-D(Dust ring DHS45-53-5/6.5)	1024593
9.3 Прокладка буксы, гидроцилиндра мачты подъемной для ричтрака CQD20-D(Seal ring UHS45-55-6)	1024594
9.5 Манжета направляющей втулки, гидроцилиндра мачты подъемной для ричтрака CQD20-D(O ring 50X2.65)	1024595
7.16 Уплотнительная шайба, нижняя, болта РВД для ричтрака CQD20-D(Bonded washer 3/8)	1024596
7.17 Уплотнительная шайба разветвителя РВД, нижняя для ричтрака CQD20-D(Bonded washer 3/4)	1024597
7.18 Уплотнительная шайба, верхняя, болта РВД для ричтрака CQD20-D(Bonded washer 27)	1024598
7.19 Уплотнительная шайба разветвителя РВД, верхняя для ричтрака CQD20-D(Bonded washer 3/8)	1024596
8.7 Уплотнительная шайба клапана ограничения скорости подъема для ричтрака CQD20-D(Bonded washer 22)	1037030
8.23 Манжета гидроцилиндров каретки для ричтрака CQD20-D(O ring 11.8X1.8)	1024601
13.23-1 Предохранитель для ричтрака CQD20-D(Fuse 10A)	1024603
13.23-2 Предохранитель для ричтрака CQD20-D(Fuse 20A)	1024604
13.23-3 Предохранитель для ричтрака CQD20-D(Fuse 30A)	1024605
13.23-4 Предохранитель для ричтрака CQD20-D(Fuse 250A)	1024606
7.1.4 Многопутевой гидрораспределитель с рычагами упр-я для ричтрака CQD20-D(Manual muti-way valve)	1024626